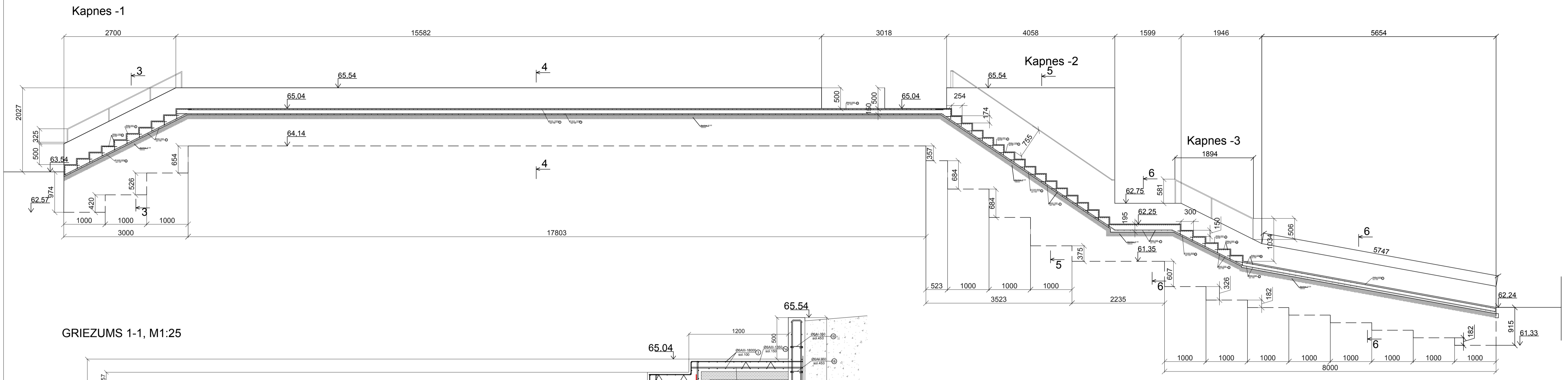
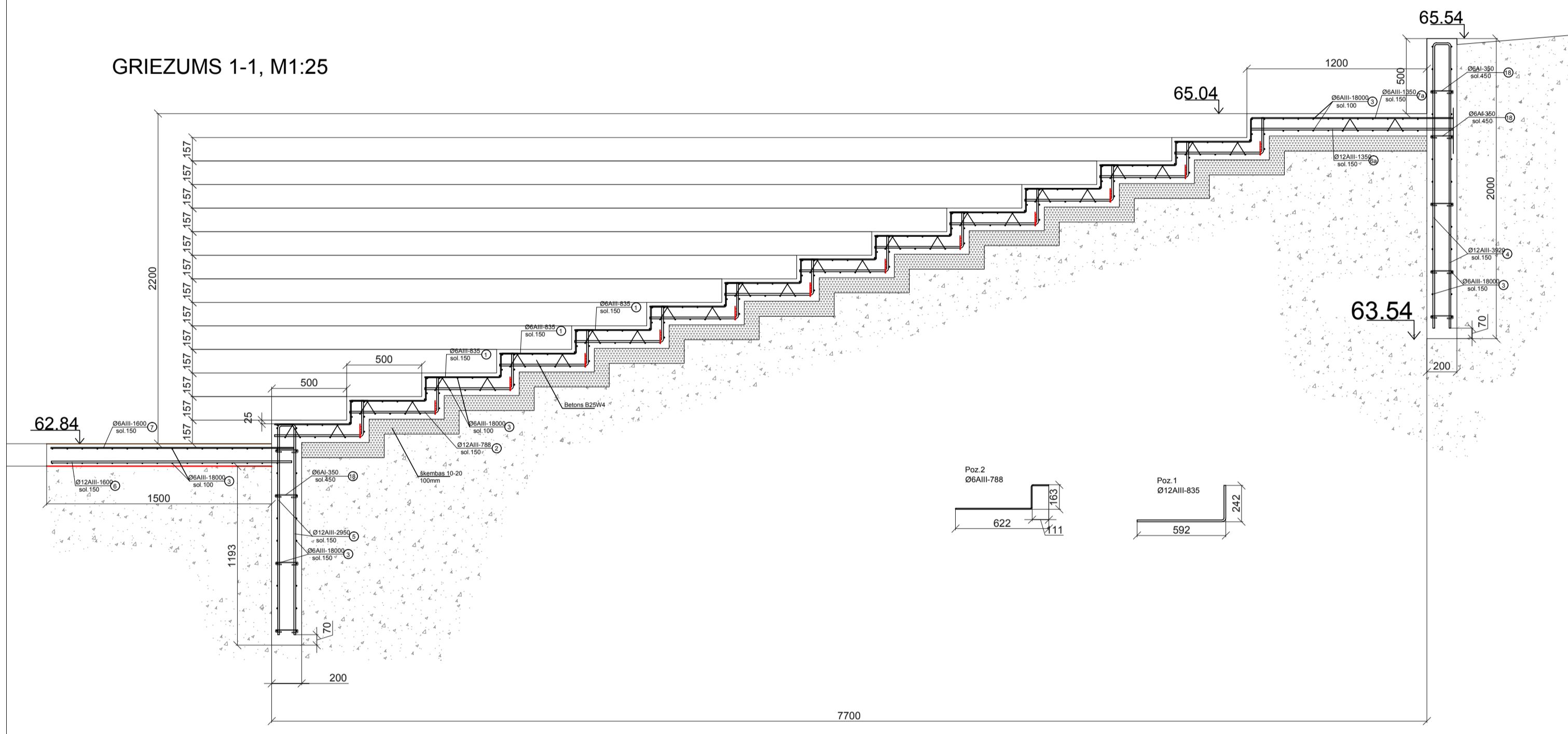


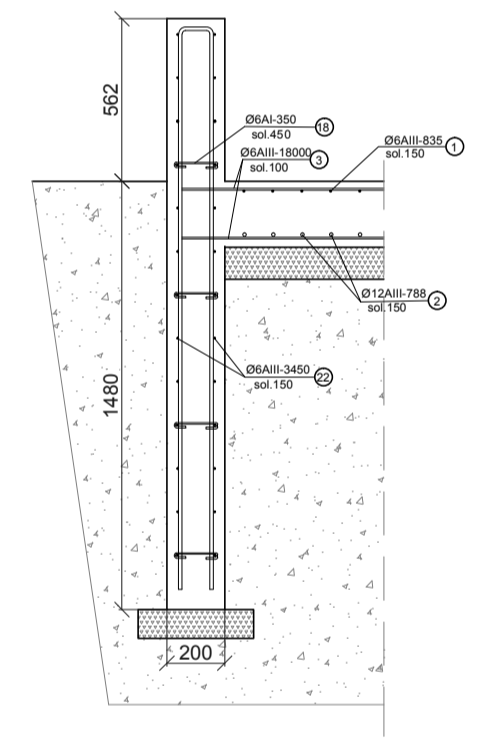
KORA TRIBIŅU GRIEZUMS 2-2



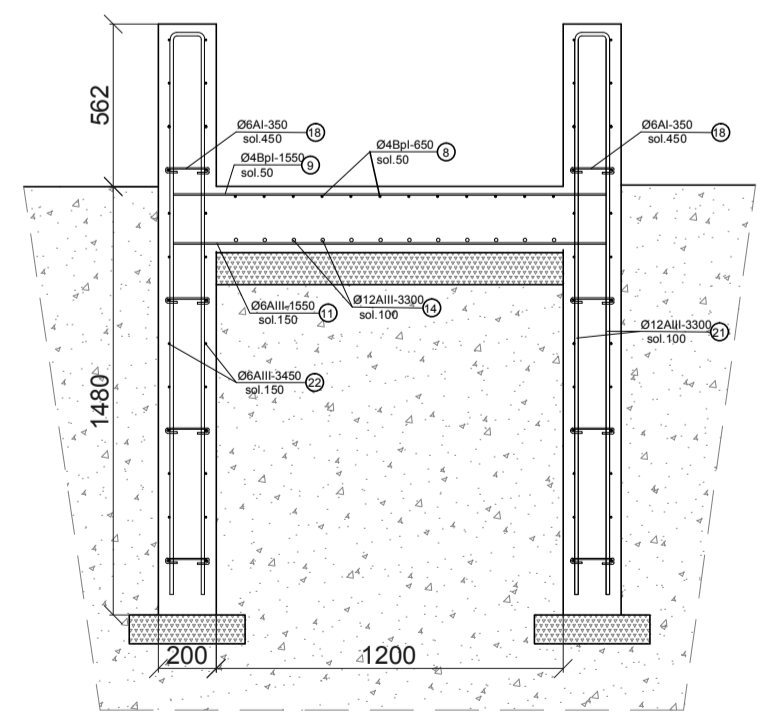
GRIEZUMS 1-1, M1:25



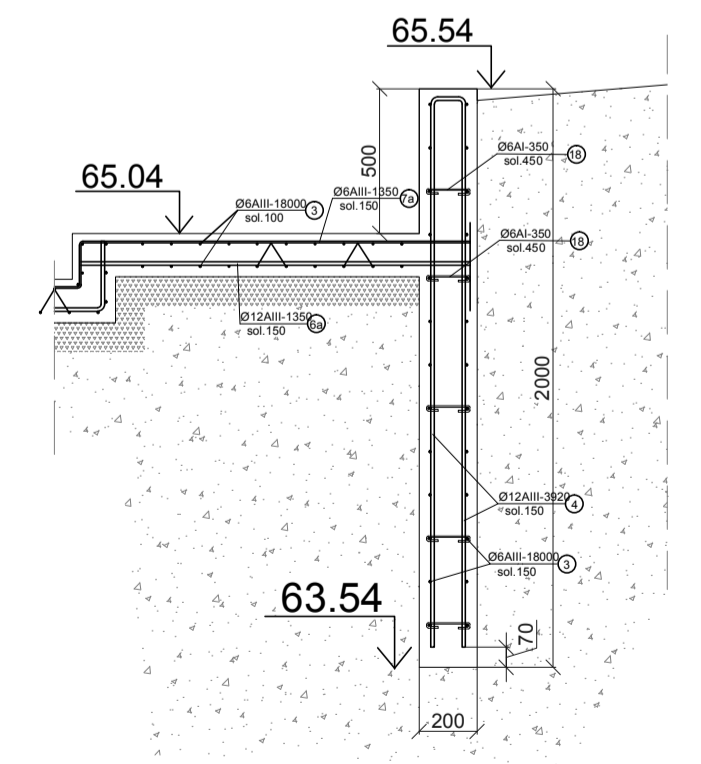
GRIEZUMS 7-7, M1:25, skatīt kopā ar AR-03-01



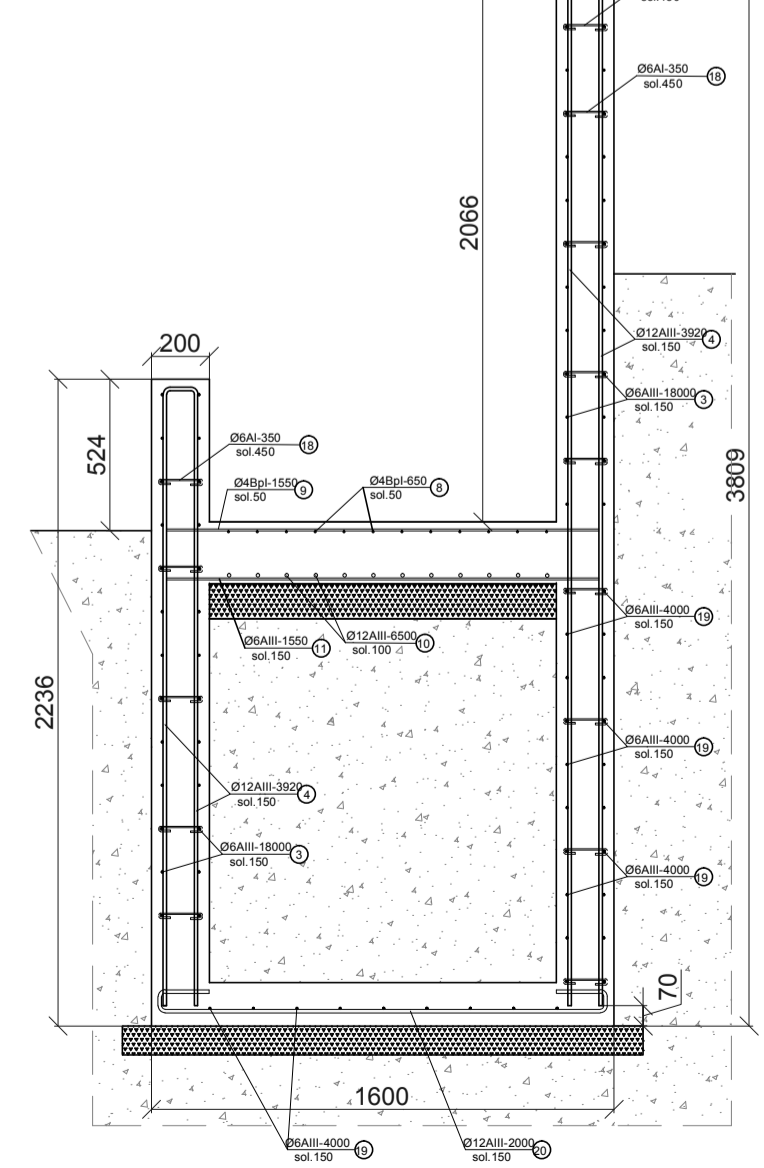
GRIEZUMS 3-3, M1:25



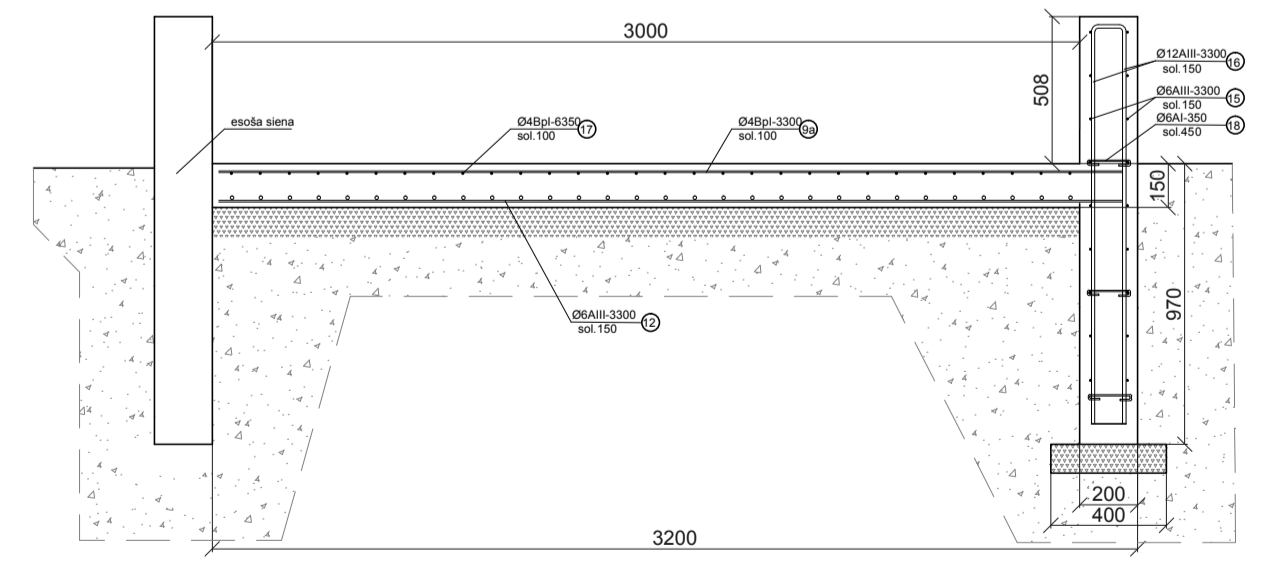
GRIEZUMS 4-4, M1:25



GRIEZUMS 5-5, M1:25



GRIEZUMS 6-6, M1:25



ELEMENTU SPECIFIKĀCIJA KORA TRIBIŅĒM					
Nr.p. k.	Apzīmējums	Nosaukums	Skaits	Masa, kg	kopā kg
1	GOST 5781-89	Ø12AIII-L=835	1560		
2	GOST 5781-89	Ø6AIII-L=788	1560		
3	GOST 5781-89	Ø6 AIII-L=18000	265		
4	GOST 5781-89	Ø12AIII-L=3920	147		
5	GOST 5781-89	Ø12AIII-L=2950	210		
6	GOST 5781-89	Ø12AIII-L=1600	125		
6a	GOST 5781-89	Ø12AIII-L=1350	125		
7	GOST 5781-89	Ø6AIII-L=1600	125		
7a	GOST 5781-89	Ø6AIII-L=1350	125		
8	GOST 5781-89	4BpI-L=650	984		
9	GOST 5781-89	4BpI-L=1550	286		
9a	GOST 5781-89	4BpI-L=3300	87		
10	GOST 5781-89	12AIII-L=6500	12		
11	GOST 5781-89	6AIII-L=1550	75		
12	GOST 5781-89	6AIII-L=3300	54		
14	GOST 5781-89	12AIII-L=3300	12		
15	GOST 5781-89	8AIII-L=3300	36		
16	GOST 5781-89	12AIII-L=3300	110		
17	GOST 5781-89	4BpI-L=6350	30		
18	GOST 5781-89	6AI-L=350	686		
19	GOST 5781-89	6AIII-L=2000	58		
20	GOST 5781-89	12AIII-L=2000	27		
21	GOST 5781-89	12AIII-L=3300	40		
22	GOST 5781-89	6AIII-L=3450	52		
		Betons B25W2			62,47m3
		Šķembas 10-20			25,02m3

Piezīmes skatīt lapā BK-3AU.

PASŪTĪTĀJS: KANDAVAS NOVADA DOME Dārzu iela 6, Kandava, Kandavas novads, LV3120, Reģ.Nr.90000050886	BŪVĪEBĒKTA NOSAUŠUMS UN ADRESĒ: BRĪVDABAS ESTRĀDE "OZOLĀJI" REKONSTRUKCIJA 2.BŪVNICĪBAS KĀRTA KŪRORTA IELĀ 14., KANDAVĀ	ĒKĀRMA NR./ARBĪTĀCIJAS NR. INŽEN.2013/14 PROJEKTA STADIJA TP 2.būv.n.k. BĒRZĀRMA NR./PĀRĒJĀP. NR. 2.KĀRTA BK-02
PROJEKTIETĀJS: SIA "TELMŠ" Smārdes iela 3, Tukums, LV-3101, Reģ.Nr.40003490137	KORA TRIBIŅU BŪVĒKONSTRUKCIJAS BŪVPROJ.DAĻAS VAD. BŪVĒKONSTRUKTORS: R.Bretšneiders	
		DATUMS: 20.09.2014. MĒROGS: ČALKR. LPP. NR.