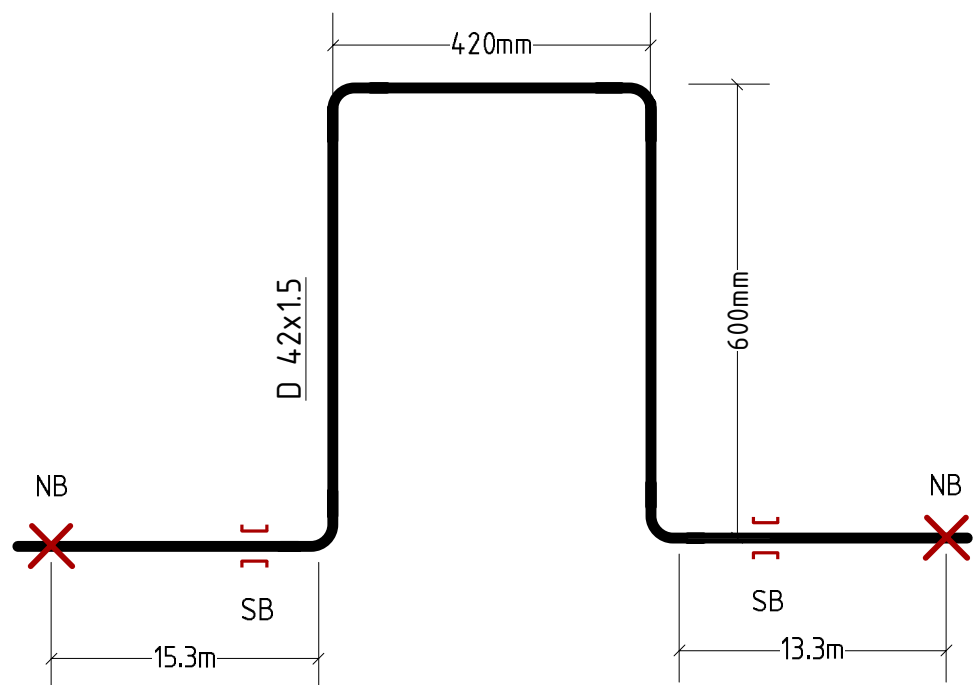
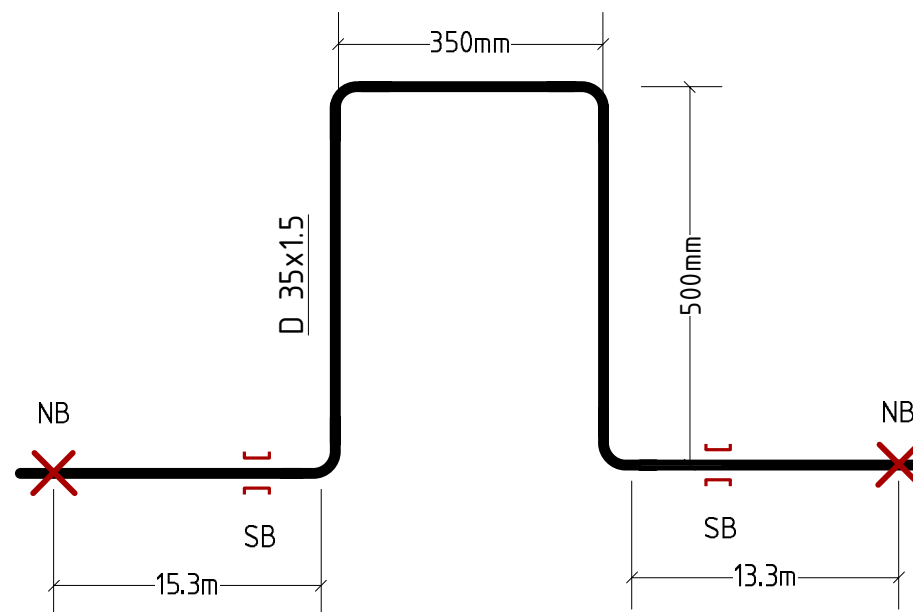


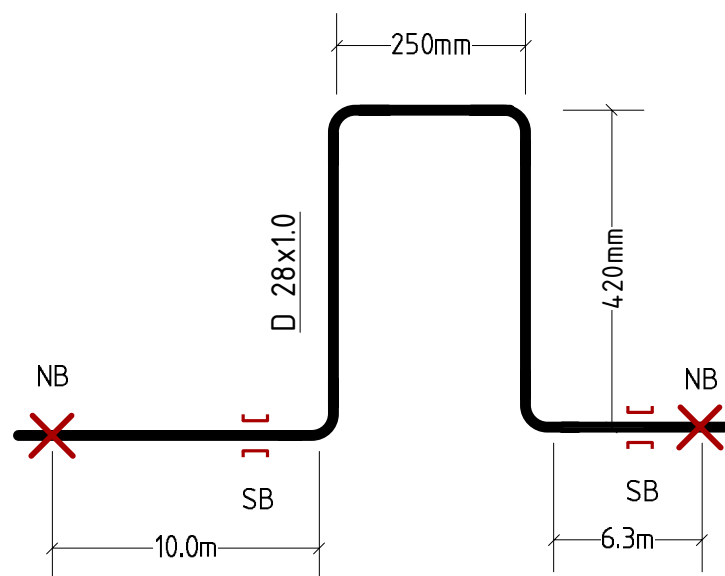
Kompensators K1-shematisks attēlojums



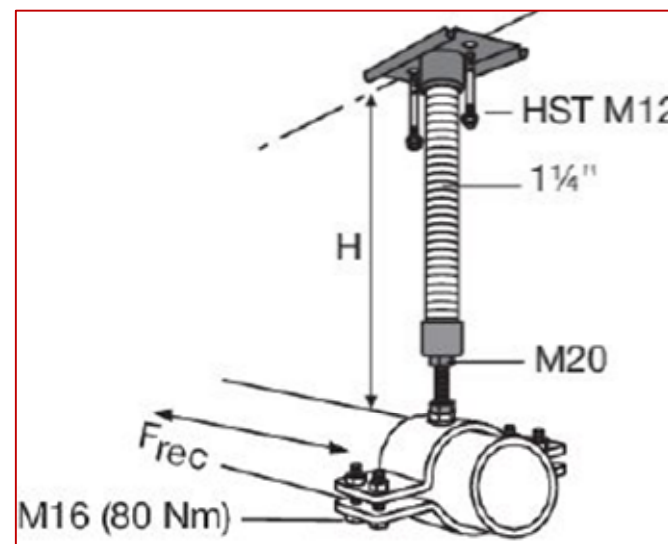
Kompensators K3-shematisks attēlojums



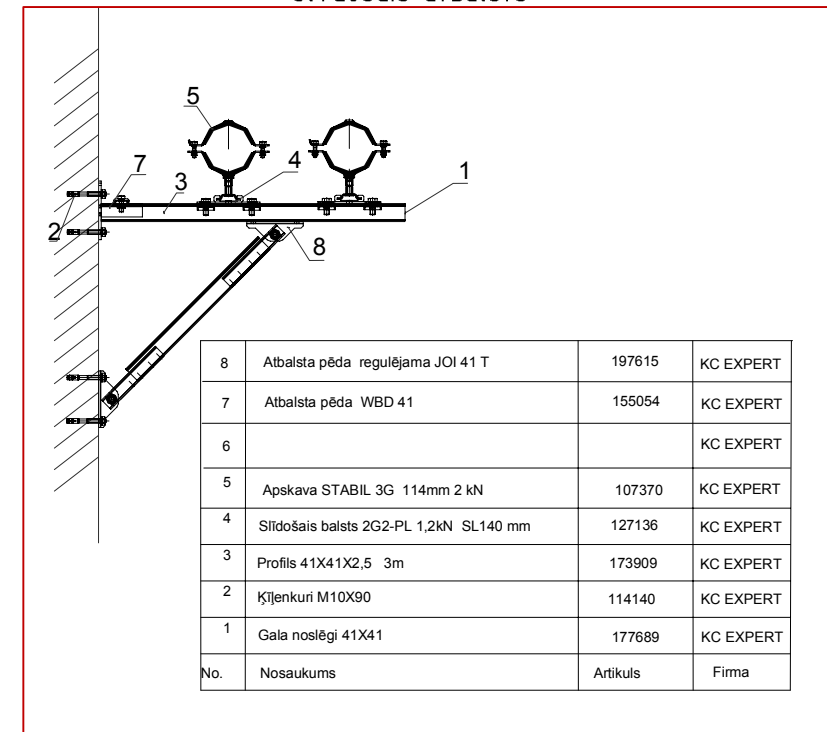
Kompensators K2-shematisks attēlojums



Nekustīgs balsts *Hilti*



Slīdošais atbalsts



- X Nekustīgs balsts
- [ ] Slīdošais balsts
- SB

**Pasūtītājs:** Kandavas novada dome  
Reg.Nr.90000050886 Kandava Kandavas nov. LV-3120

Proj.vad.			
AVK d.vad.	M.Jurševskis	Nov.2016	
Izpildītja	M.Jurševskis	Nov.2016	
Pasūtītāja numurs	09M/2016		

**Objekts:** Apkures sistēmas pārbūve Apīņu ielā 6/8 ar pieslēgumu ārējiem tīkliem, Kandava, Kandavas nov.

Trase ST, kompensatori, balsti M 1:25	Stadija	Lapa	Lapas
	BP	AVK-A7	
Izpild. SIA <b>SanMeistars</b>		Būvkomersanta reg.LV41203020053	