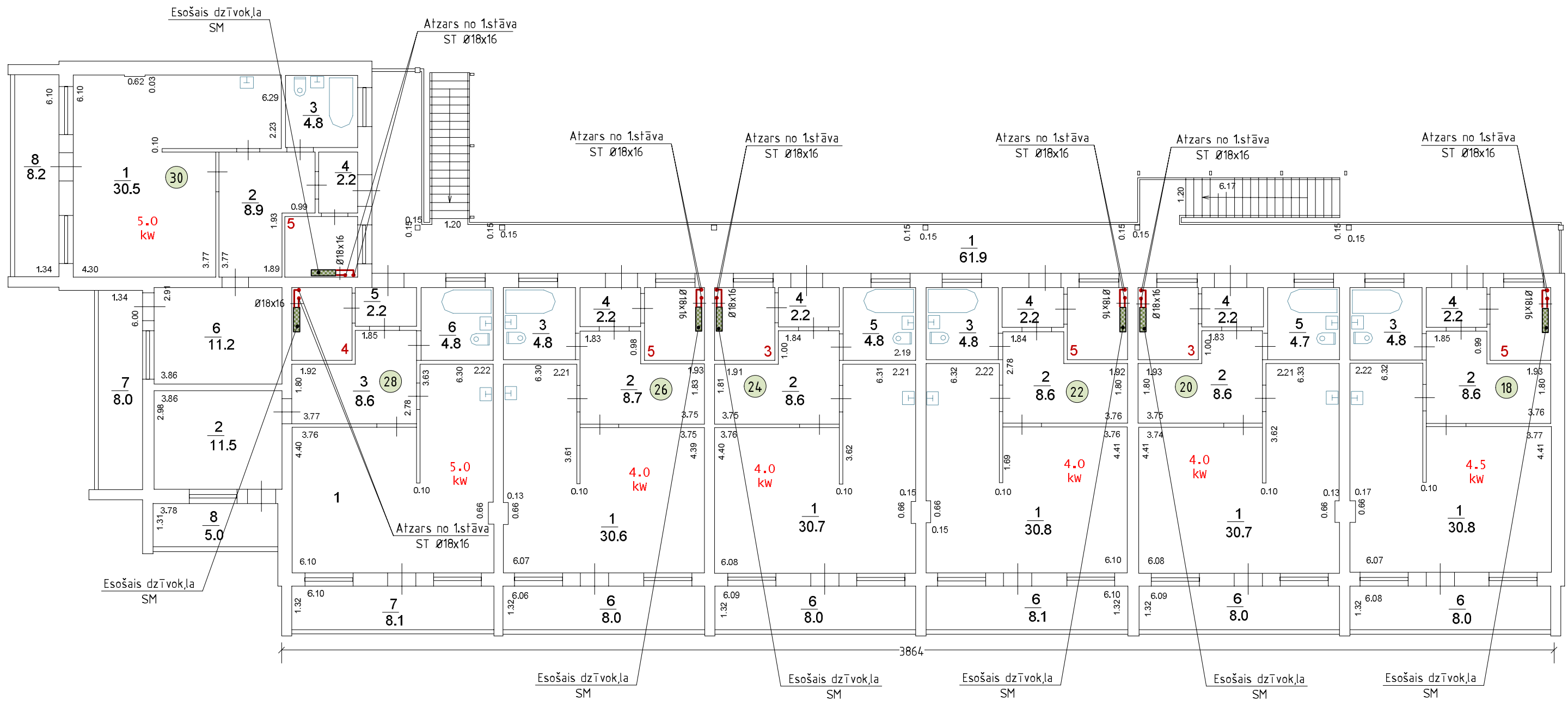


SCALE 1:125

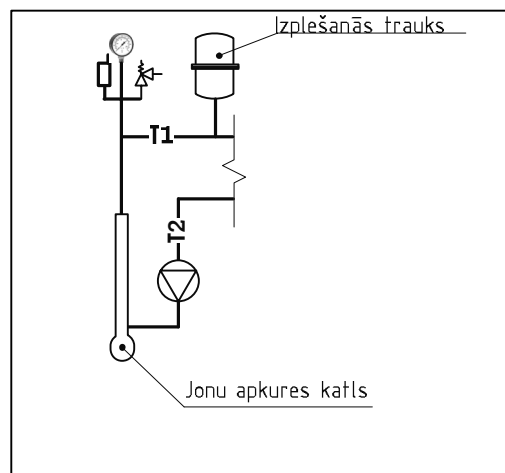
OTRĀ STĀVA PLĀNS (Rietumu korp)



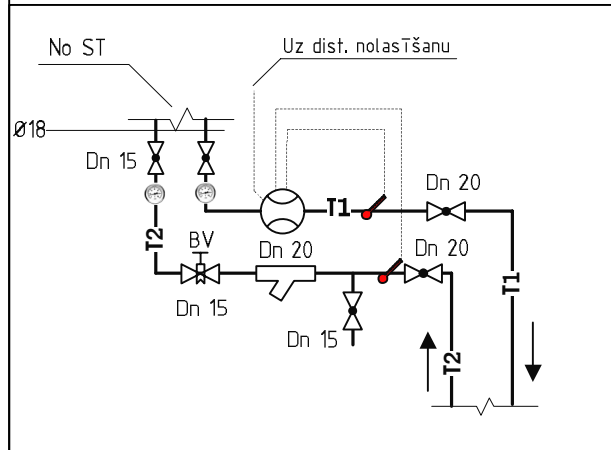
Pienemtie apzīmējumi

- T1 — Apkures turpgaita
- T2 — Apkures atgaita
- R 28/22 — Diametra maiņa (redukcija)
- SA — Siltuma avots (jonu katls)
- Cirkulācijas sūknis
- BV — Balansējošs vārsts
- Iegremdējams temp.sensors
- Dzīvokļa siltumskatītājs
- ST — Projektējamā iekšējā siltumtrase

Demontējamie elementi



SM shematiskais attēlojums pēc pārbūves



Dz.sltumsk.



Pasūtītājs: Kandavas novada dome	
Reg.Nr.90000050886 Kandava Kandavas nov. LV-3120	
Proj.vad.	
AVK d.vad.	M.Jurševskis
Izpildītāja	Nov.2016
Pasūtītāja numurs	09M/2016

Objekts: Apkures sistēmas pārbūve Apīņu ielā 6/8 ar pieslēgumu ārējiem tīkliem, Kandava, Kandavas nov.			
Apkure - otrā stāva	Stadija	Lapa	Lapas
plāns Riet.korp	BP	AVK-A6	
M 1:125	Izpild. SIA SanMeistars Būvkomersanta reg.LV41203020053		