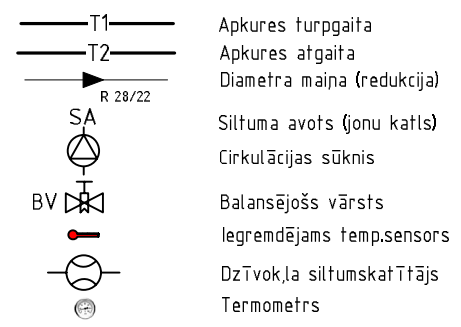
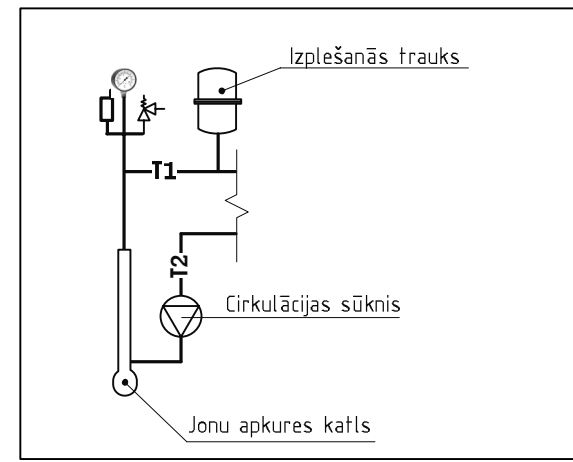


SCALE 1: 125

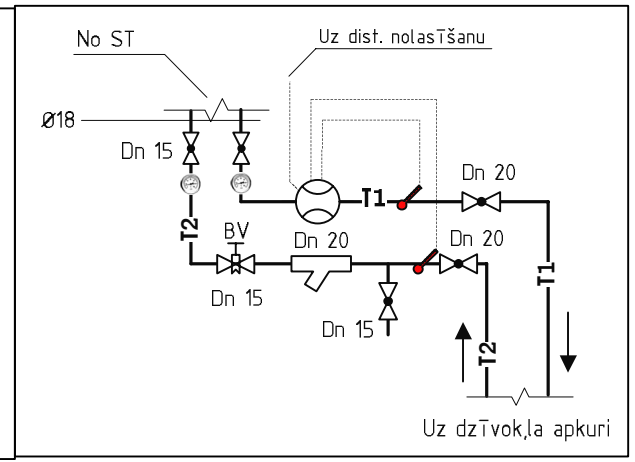
Pienemtie apzīmējumi



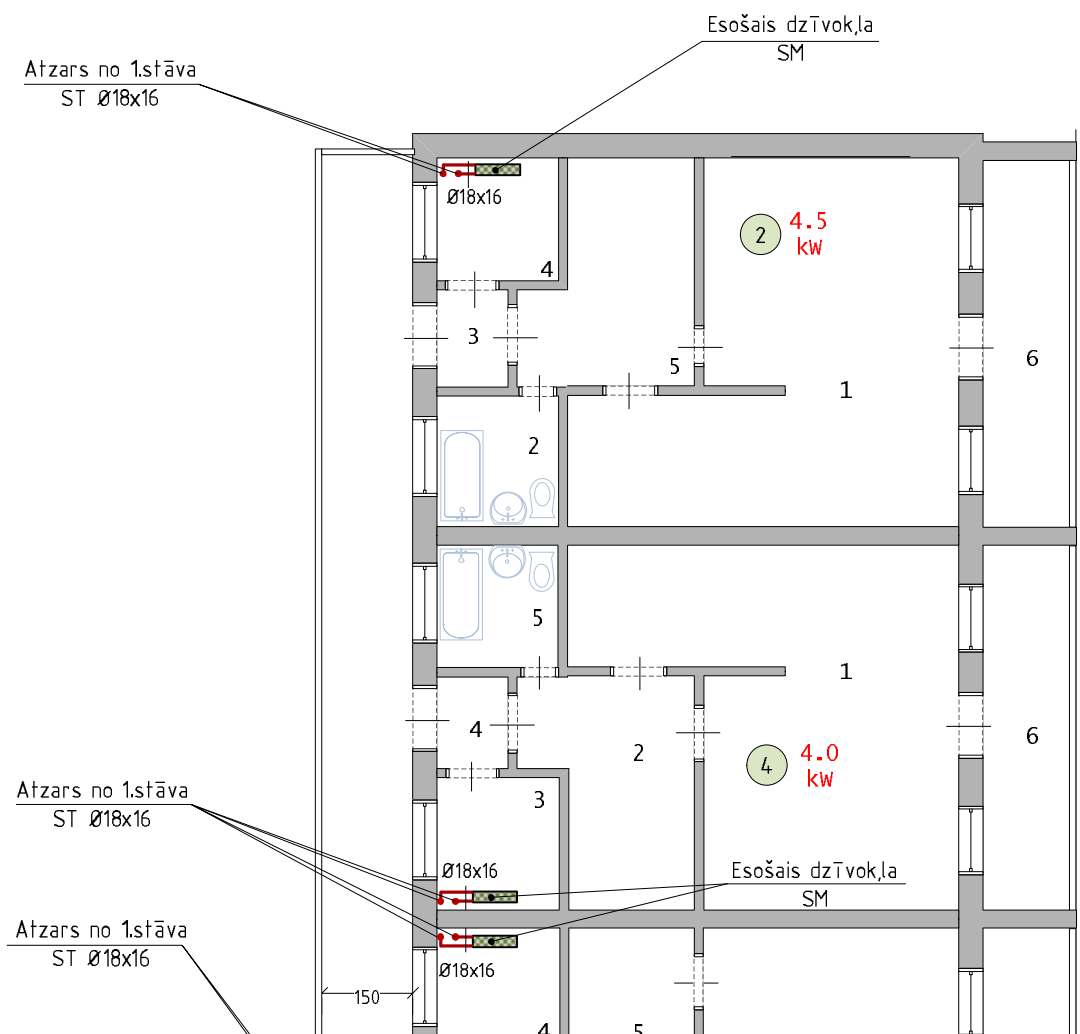
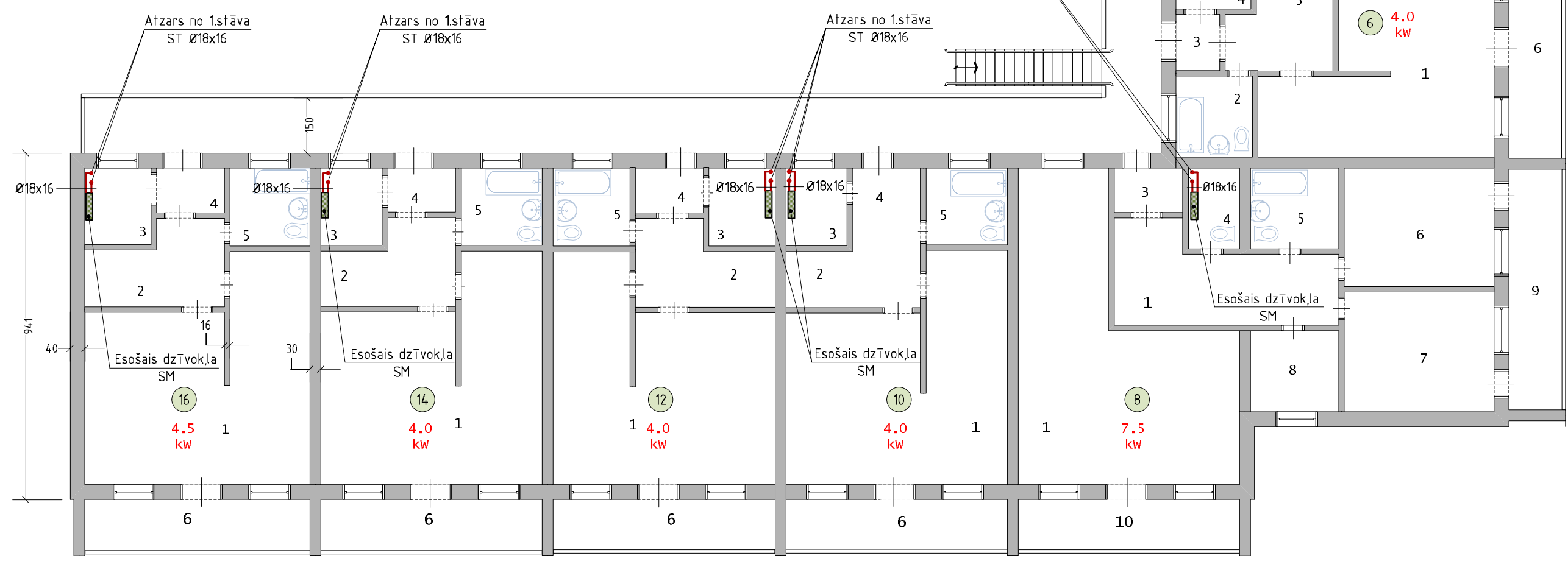
Demontējamie elementi



SM shematisks attēlojums pēc pārbūves



OTRĀ STĀVA PLĀNS Austr.k  
Apkure



<b>Pasūtītājs: Kandavas novada dome</b> Reg.Nr. 9000050886 Kandava Kandavas nov. LV-3120	Proj.vad.	M.Jurševskis	Nov.2016	Objekts: Apkures sistēmas pārbūve Apiņu ielā 6/8 ar pieslēgumu ārējiem tīkliem, Kandava, Kandavas nov.
	AVK d.vad.	M.Jurševskis	Nov.2016	Apkure pārbūve – otrā
Pasūtītāja numurs 09M/2016	Izpildītāja	M.Jurševskis	Nov.2016	Stadija Lapa Lapas
	Pasūtītāja numurs	M.Jurševskis	09M/2016	BP AVK-A2
Izpild. SIA <b>SanMeistars</b> Būvkomersanta reg.LV41203020053				stāva plāns (1-16) Austr.k. M 1:125