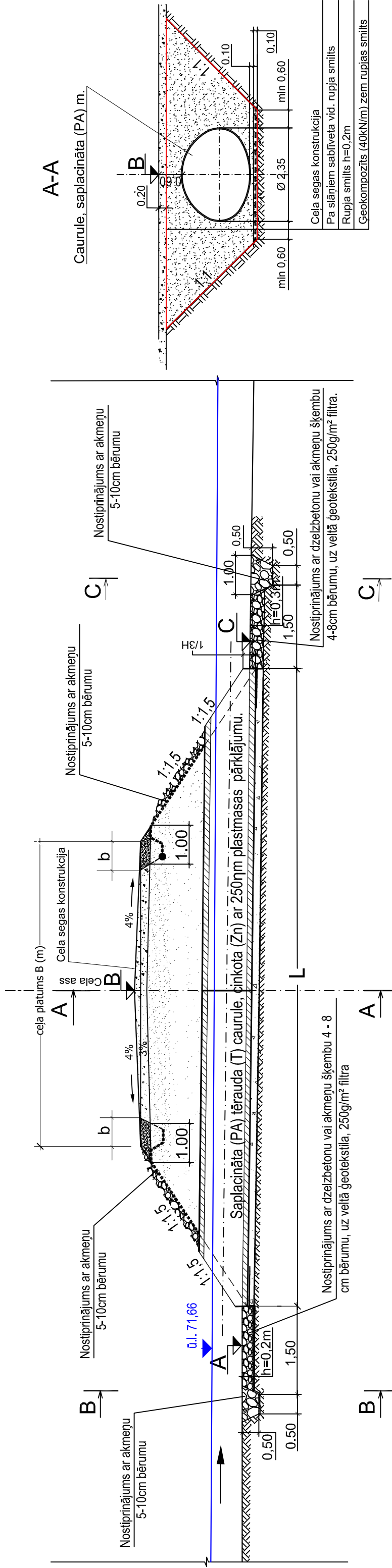
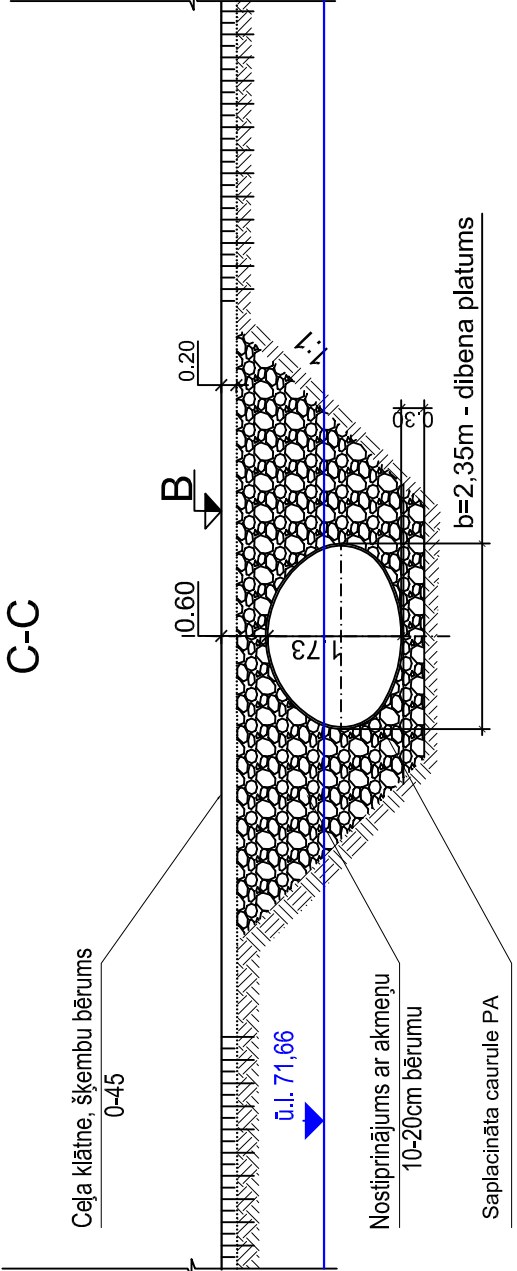


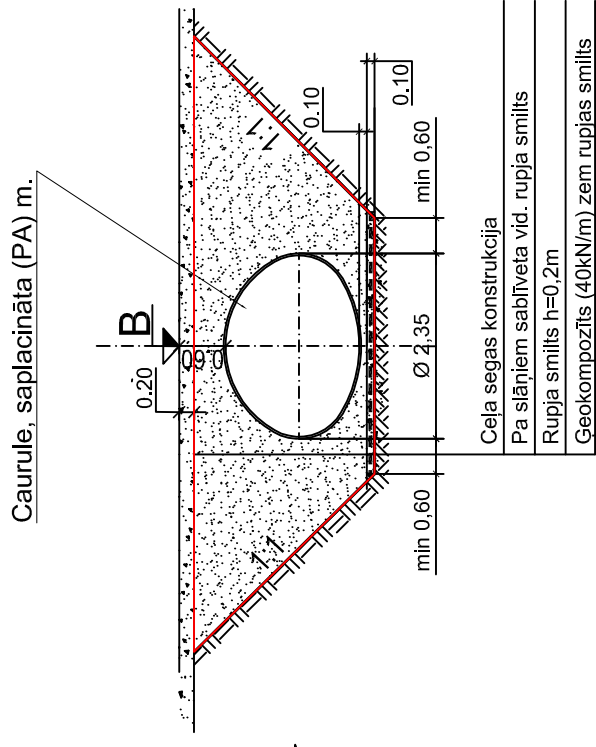
# GRIEZUMS PA CAURTEKAS ASI



## B-B C-C



## A-A



Ceļa segas konstrukcija
Pa slāņiem sabīvēta vid. rupja smiltis
Rupja smiltis h=0,2m
Geokompozīts (40kN/m) zem rupjas smiltis

## PIEZĪMES:

1. Visi izmēri doti metros (m), augstuma atzīmes - absolūtās (LAS).
2. Būvdarbu izpildes laikā ievērot pazemes komunikāciju un gaisvadu aizsardzības prasības.
3. Tērauda caurulēm sienas biezums tabulā (mm), cīks (Zh) - 42mm un polimēra (HDPE) pārklājums - 250g/m² no abām pusēm.
4. Caurteku precīzu novietojumu skatīt ģenerālplāna rasējuma lapā.
5. Saplacinātās caurules (PA) iebūvē veicama atbilstoši izgatavotāja tehniskajām prasībām.
6. Par ģeomateriālu iekļaušanas tehniskajām prasībām konsultēties ar izpildītāja pārstāvjiem.
7. Dolomīta šķembu maisījums - atbilstoši Ceļu specifikācijas 2015, 5.nodaļai, CBR>45.
8. Vidēji rupja smiltis atbilstoši "Ceļu specifikācijas 2015" 4.nodaļai.
9. Darbu daudzumi doti atsevišķā tabulā.

## SAPLACINĀTĀS CAURTEKAS GALVENO RAKSTURLIELUMU TABULA

Caurtekas Nr.	Caurtekas atrašanās vieta Pk.	Saplacinātās caurules (PA) u izmērs	Ceļa šķēršprofils			Teknes augstuma atzīme (m) LAS.			Garumi pa tekni (m)			Tērauda biezums, mm					
			Ass atzīme	Klātnes materiāls (cm)	platums-biezums (m)	Nomales materiāls	platums	biezums	leņķa "A"	Ceļa ass "B"	Izēķa "C"		Caurules garums "L1" (m)	Caurules garums "L2" (m)	Caurules garums "L3" (m)	Kopējais garums "L" (m)	
C1	pk 3+08	Ø2,35x1,73	73,25	šķ.0-4,5	12,5	0,5	smiltis	1,5	0,5	70,65	73,25	70,65	7,0	5,5	7,0	19,50	3,50

<b>SIA "MSCO"</b>		Pastātijais: Kokneses novada dome, reģistrācijas Nr. LV90000043494, adrese Meļioratoru iela 1, Kokneses pagasts, Kokneses novads, LV-5113	
Atbildīgā p.	Paraksts	V.Uzvārds	Datums
Projekctēja		E.Pundurs	08.08.2016
Zīmēja		E.Pundurs	08.07.2016
Caurtekas griezumā.		Proj.stad.	Lapu sk.
Caurteka C1-2,35x1,73T		BP	2
		2016	16022016-1
			M1:100