

ZĪMĒJUMU "BK" SARAKSTS

LAPA	NOSAUKUMS	PIEZĪMES
BK-1	VISPĀRĒJIE DATI	
BK-2	1. STĀVA PĀRSEGUMA SIJU PASTIPRINĀŠANAS IZVIETOJUMA PLĀNS-SHĒMA	
BK-3	ESOŠA SIJU PASTIPRINĀŠANA, M1:100.	
BK-4	1. STĀVA PĀRSEDŽU PLĀNS-SHĒMA, M1:100	
BK-5	2. STĀVA PĀRSEDŽU PLĀNS-SHĒMA, M1:100	

PROJEKTA KONSTRUKTĪVĀ DAĻA IZSTRĀDĀTA PAMATOJOTIES UZ:

1. ARHITEKTŪRAS ZĪMĒJUMIEM
2. TEHNISKĀS APSEKOŠANAS ATZINUMA
(BŪVINŽENIERIS A. GIRNIUSS, SERT.Nr.20-5006) 2016GADĀ.

PROJEKTĀ PAREDZĒTS

1. PASTIPRINĀT ESOŠO 1.STĀVA PĀRSEGUMU.

VISPĀRĒJIE NORĀDĪJUMI.

PIRMS MATERIĀLU UN KONSTRUKCIJU PASŪTĪŠANAS UN IZGATAVOŠANAS VEIKT VISU IZMĒRU PIESAISTU KONTROMĒRIJUMUS OBJEKTĀ. BŪVKONSTRUKCIJU PROJEKTĀ DOTI TIKAI GALVENIE RISINĀJUMI UN NESOŠO KONSTRUKCIJU IZVIETOJUMA PAMATPRINCIPI. DETALĶZĪMĒJUMUS UN IZSTRĀDAJUMUS PRECIZĒT DARBA GAITĀ NEPIECIEŠAMIBAS GADĪJUMA AUTORUZRAUDZĪBAS KĀRTA.

RISINĀJUMI PAREDZ DARBU VEIKŠANU SILTAJĀ GADA LAIKĀ. VISUS BŪVDARBUS VEIKT IEVĒROJOT DROŠĪBAS TEHNIKAS NOTEIKUMUS UN IZVEIDOJOT NEPIECIEŠAMOS PAGaidu BALSTUS UN STIPRINĀŠANAS ELEMENTUS.

VISUS KOKA ELEMENTUS ANTISEPTĒT UN APSTRĀDĀT AR UGUNSDROŠU ŠĶĪDUMU. VISUS KOKA ELEMENTI STIPRINĀŠANU IZPILDĪT AR SKRŪVĒM, NAGLĀM, BULTSKRŪVĒM, METĀLA DETALĶĀM UN LĪMI.

ESOŠAS KONSTRUKCIJAS SK. TEHNISKĀS APSEKOŠANAS ATZINUMU.

1. STĀVA PĀRSEGUMA SIJAS PAPILDU APSEKOT UN PASTIPRINĀT.

ŠĪ BŪVPROJEKTA BŪVKONSTRUKCIJU DAĻAS RISINĀJUMI ATBILST
LATVIJAS BŪVNORMATĪVU UN CITU NORMATĪVO AKTU,
KĀ ARĪ TEHNISKO VAI ĪPAŠO NOTEIKUMU PRASĪBĀM.

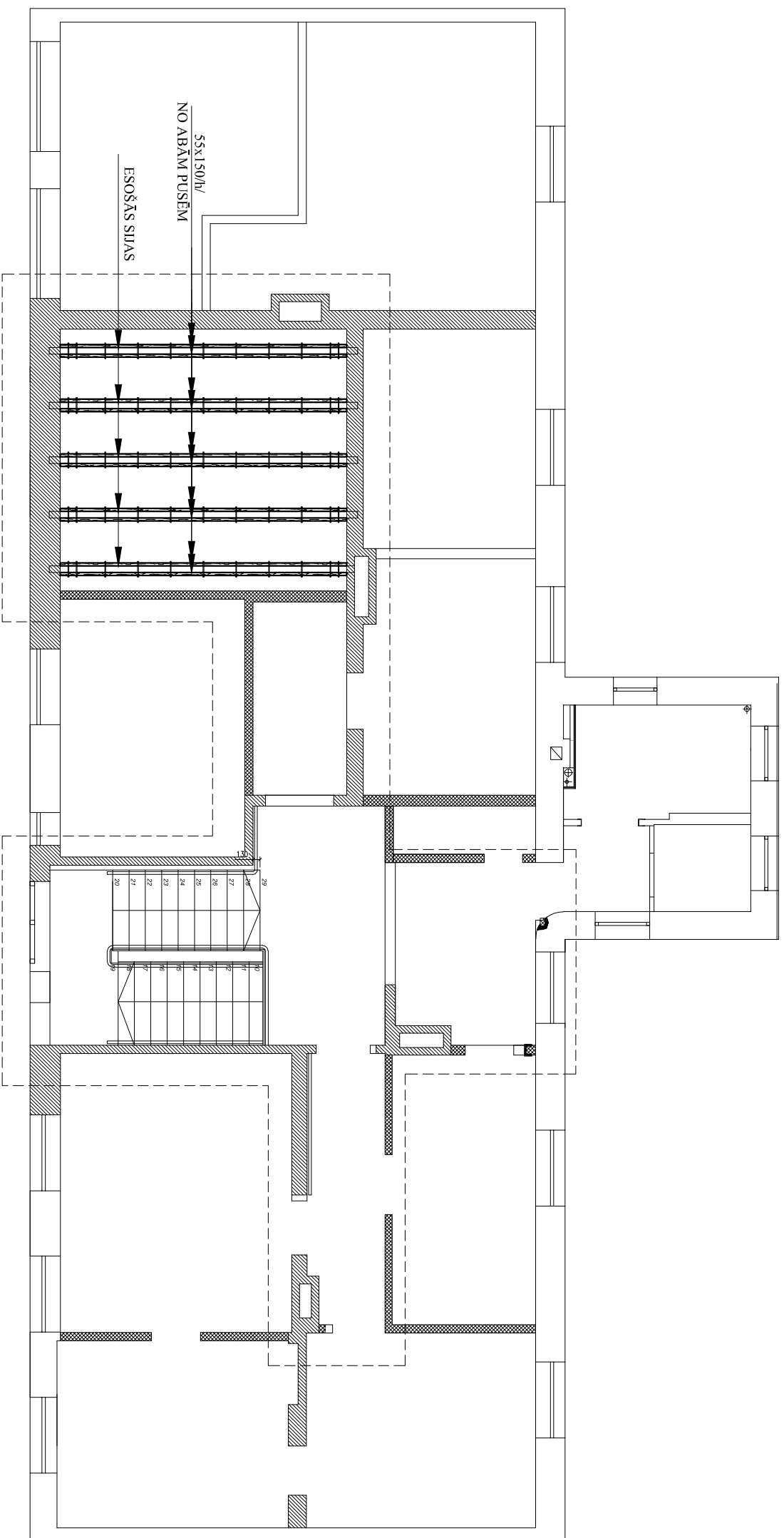
BŪVPROJEKTA DAĻAS VADĪTĀJS _____
MARGARITA HAPOVA
(VĀRDS, UZVĀRDS)
20-6209
(SERTIFIKĀTA Nr.)

(DATUMS) (PARAKSTS)

Būvmontāžas darbu laikā projekta autori
vajadzības gadījumā var precizēt, papildināt
vai izmainīt projektā dotos risinājumus.

PASŪTĪTĀJS	KANDAVAS NOVADA DOME	BPV	B.BEĶERE	ZĪMĒJUMS VISPĀRĒJIE DATI		
OBJEKTS	Poliklīnikas koplietošanas telpu pārbūve	BPDV	M.HAPOVA			
ADRESE	Lielā iela 24, Kandava, Kandavas novads	PROJEKT.	M.HAPOVA	MĒROGS	STADIJA	LAPA
PASŪTĪTĀJS	01/2017	ARHITEKTE BAIBA BEĶERE T. 2 9 1 2 9 1 4 8, rob_bekers@inbox.lv		MĒROGS		LAPAS 5
				DATUMS:		

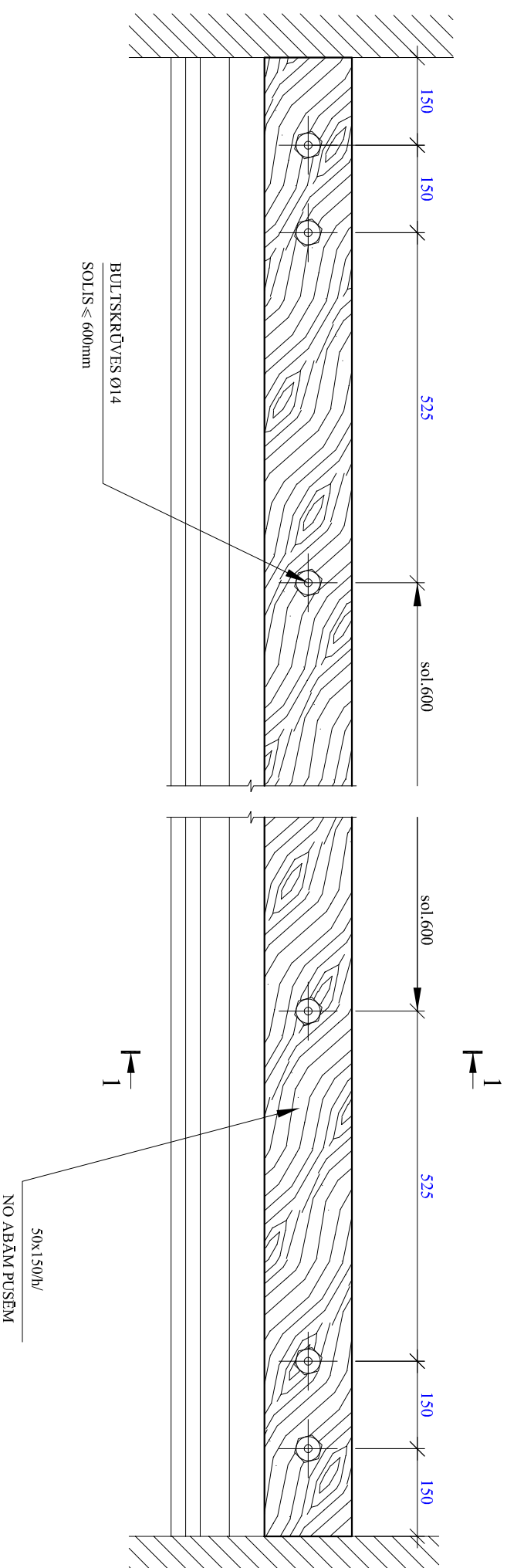
1. STĀVA PĀRSEGUMA SIJU (2. stāva grīda) PASTIPRINĀŠANAS IZVIETOJUMA PLĀNS-SHĒMA



- 1. KOPEJĀS PIEZĪMES SK. LAPĀ BK-1.
- 2. SIJU PASTIPRINĀŠANAS DETĀĻU SK. LAPĀ BK-3

PASŪTĪTĀIS	KANDAVAS NOVADA DOME	BPV	B.BEKERE	ZĪMĒJUMS	1. STĀVA PĀRSEGUMA SIJU PASTIPRINĀŠANAS IZVIETOJUMA PLĀNS-SHĒMA			
OBJEKTS	Poliklīnikas koplietošanas telpu pārbūve	BPDV	M.HAROVA	MĒROGS	1:100	STADIJA	LAPA	LAPAS
ADRESE	Lielā iela 24, Kandava, Kandavas novads	PROJEKTS	M.HAROVA	MĒROGS	1:100	MĒROGS	BK-2	5
PASŪTĪTUMS	01/2017	ARHITEKTE BAIBA BEKERE		DATUMS				
				T. 2 9 1 2 9 1 4 8. mb_bekere@inbox.lv				

ESOŠA SIJU PASTIPRINĀŠANA, M1:10

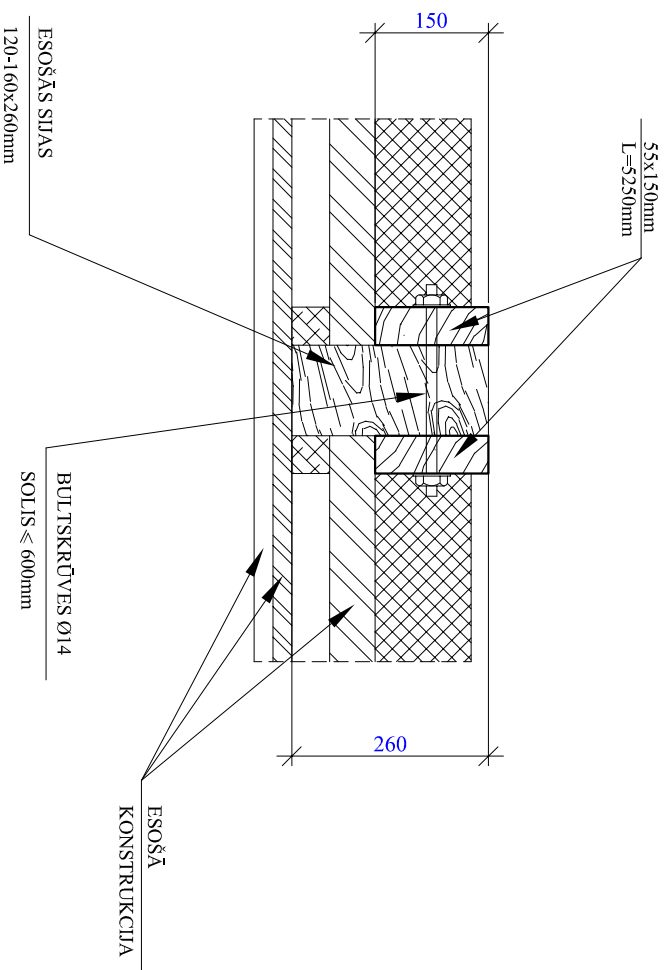


I - 1, M1:10

MATERIĀLU PATĒRĪNĀŠ

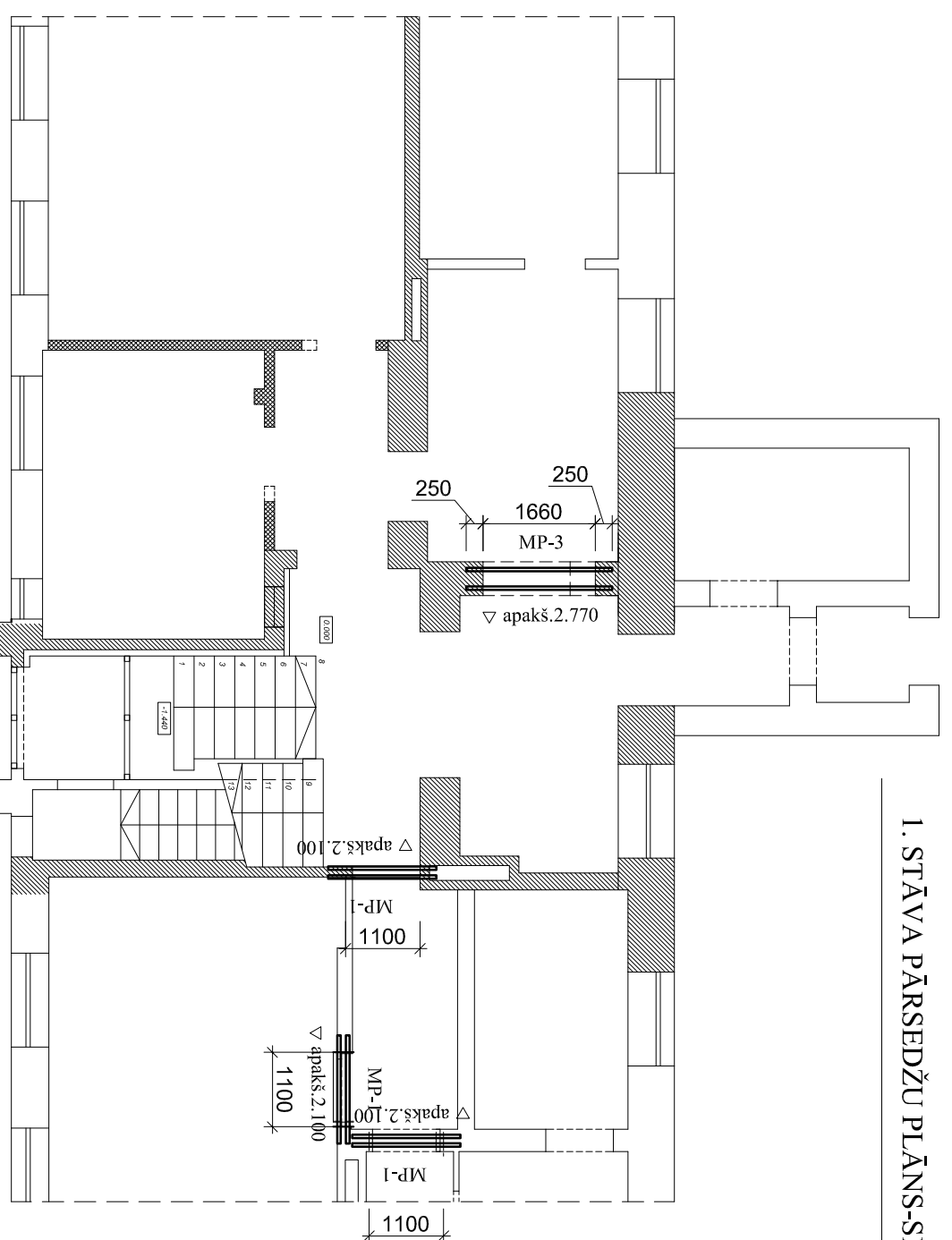
DĒĻI 55x150/h/, L=5250mm, 10gab. - 0,44m³

1. ESOŠOS PĀRSEGUMA SIJAS ATSEGT UN PAPILDU APSEKOT.
2. NĒPIECIEŠAMA GADIJUMĀ SIJAS PROTEZĒT.

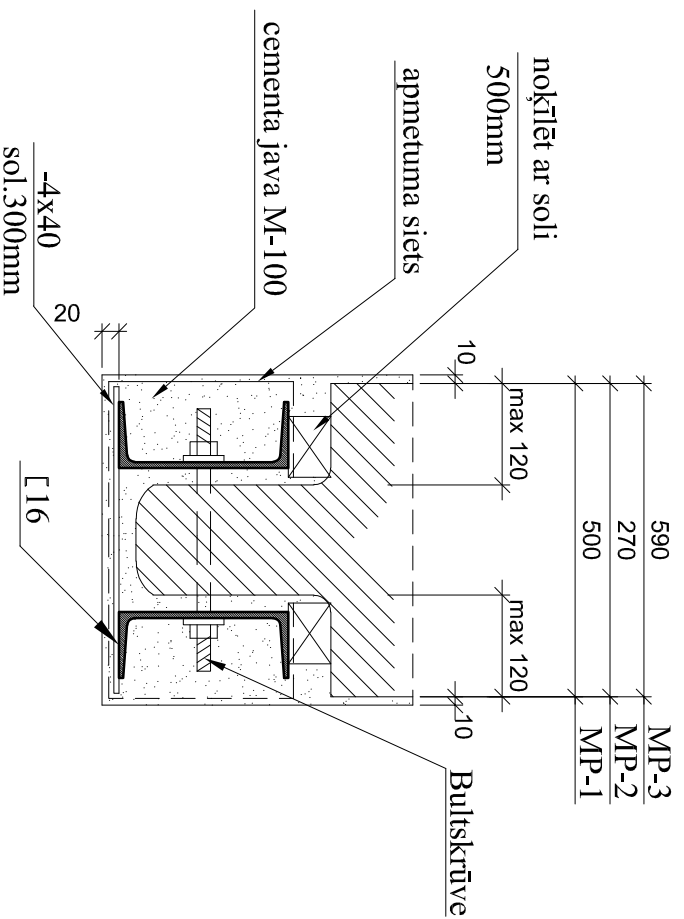


PASŪTĪTĀJS	KANDAVAS NOVADA DOME	B.PV	B.BEĶERE	ZĪMĒTĀJS	ESOŠA SIJU PASTIPRINĀŠANA		
OBJEKTS	Politnikas koplietošanas telpu pārbūve	B.PDV	M.HAPOVA	MĒROGS	STADIJA	LAPA	LAPAS
ADRESE	Lielā iela 24, Kandava, Kandavas novads	PROJEKT.	M.HAPOVA				
PASŪTĪTĀJS	01/2017	ARHITEKTE BAIBA BEĶERE					
				T. 2 9 1 2 9 1 4 8, mob. bekers@inbox.lv			
				DATUMS:			
				MĒROGS BK-3 5			

1. STĀVA PĀRSEDŽŪ PLĀNS-SHĒMA



MP-3, M1:10



MATERIĀLU SPECIFIKĀCIJA

Poz.	Apzīmējums	Nosaukums	Sk.	Masa kg	Piezīmes
		Metāla pārsežde MP-3 /1gab./			
	EN 10219-2-2009	L 16, l=2160mm	2	40.6	81.2-kopā
	EN 10058:2003	-40x4, l=450mm	7	0.5	3.5-kopā
		Bultskrive M16, l=410mm	7	0.7	4.9-kopā
		Siets Nr.10-1, S=1.8m ²			

Pirms ailu izveidošanas nesošā sienā, vispirms sienas abās pusēs jānabalsta pārsegums ar pagaidu balstiem no koka brusām, tās viegli piekļīļojot. Pagaidu balstus var demontēt tikai pēc pārseždu uzstādīšanas un nostiprināšanai. Pagaidu balstiem pielietot brucas ar šķērsgriezumu 150x150, statņu solis - 1.2m.

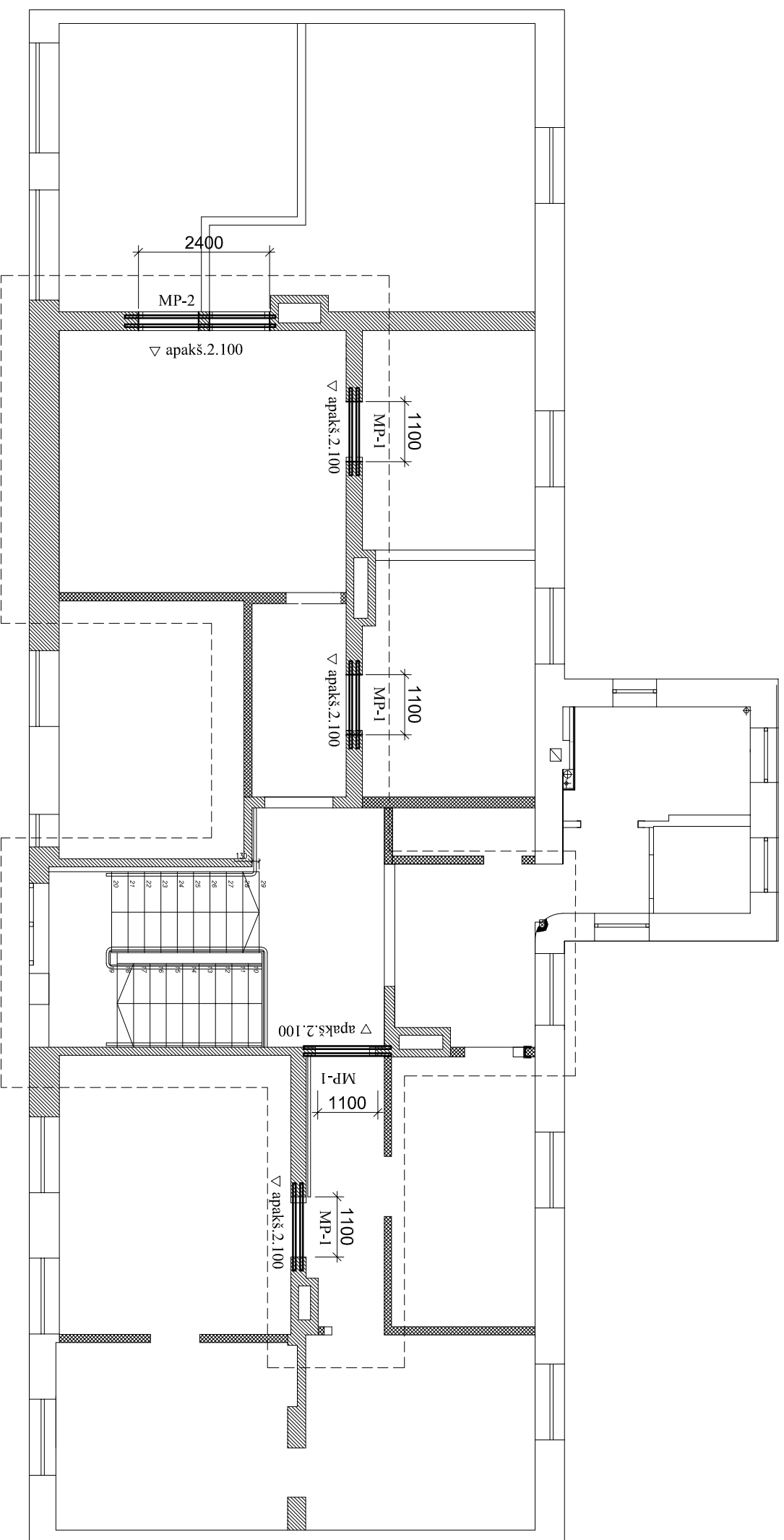
Lai uzstādītu pārseždes, vispirms sienas vienā pusē vajadzīgā augstumā uzmanīgi bez satricinājumiem izkalā horizontālu nišu un uz cem.jāvas uzstāda tēr. profilu L16. Pēc tam to pašu veic sienai no otras puses. Profils savā starpā savieno ar bultskrūvēm un spraugu starp profilu un sienu rūpīgi aizpilda ar cem.jāvu.

Pēc tam izveido ailu pilnā apjomā virzienā no augšas uz apakšu. Tēr.profila apakšējās plauktus savieno ar tēr. sloksnēm un apmet ar cem.jāvu uz metāla sieta.

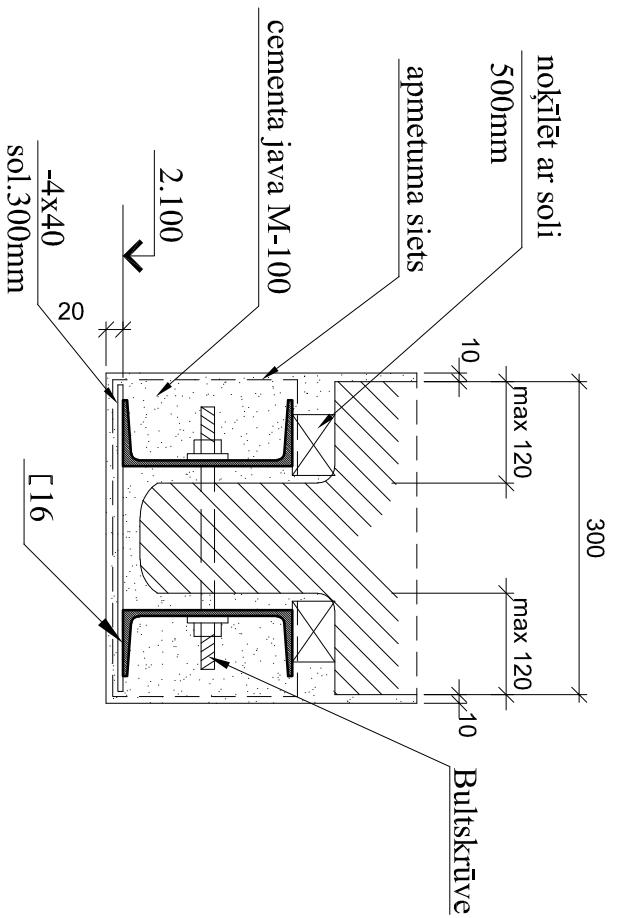
Koka konstrukciju sienās, kur paredzēta durvju ailu paplašināšana, atverot sienas apdari konstatēt esošo durvju pārseždu garumu. Ja pārseždes balsta vieta nepārsniedz 250 mm, izbūvēt jaunu koka pārseždi. Mezgla risinājums autorizraudzības kārtībā.

PASŪTĪTĀJS	KANDAVAS NOVADA DOME	BPV	B.BEĶERE	ZĪMĒJUMS	1. STĀVA PĀRSEDŽŪ PLĀNS-SHĒMA		
OBJEKTS	Politikniskas koplietošanas telpu pārbūve	BPDV	M.HAPOVA	MĒROGS	STADIJA	LAPA	LAPAS
ADRESE	Lielā iela 24, Kandava, Kandavas novads	PROJEKT.	M.HAPOVA		MĒROGS	BK-4	5
PASŪTĪTĀJS	01/2017	ARHITEKTE BAIBA BEĶERE		DATUMS:			
				T.: 2 9 1 2 9 1 4 8, mob. Dskere@inbox.lv			

2. STĀVA PĀRSEDŽU PLĀNS-SHĒMA



MP-1, MP-2, M1:10



MATERIĀLU SPECIFIKĀCIJA

Poz.	Apzīmējums	Nosaukums	Sk.	Masa kg	Piezīmes
Metāla pārsežde MP-1 /7gab./					
	EN 10219-2-2009	C16, l=1600mm	14	30.1	421.4-kopā
	EN 10058:2003	-40x4, l=250mm	42	0.4	16.8kopā
		Bultskrūve M16, l=210mm	42	0.6	25.2-kopā
		Siets Nr. 10-1, S=1.0m ²			
Metāla pārsežde MP-2 /1gab./					
	EN 10219-2-2009	C16, l=2800mm	2	52.6	105.2-kopā
	EN 10058:2003	-40x4, l=250mm	9	0.4	3.6-kopā
		Bultskrūve M16, l=210mm	9	0.6	5.4-kopā
		Siets Nr. 10-1, S=1.7m ²			

1. PIEZĪMES SK. LAPĀ BK-4.

PASŪTĪTĀJS	KANDAVAS NOVADA DOME	B.PV.	B.BEĶERE	ZĪMĒJUMS	2. STĀVA PĀRSEDŽU PLĀNS-SHĒMA
	OBĒKSTS	Poliklīnikas koplietošanas telpu pārīdve	B.PDV.		
ADRESE	Lielā iela 24, Kandava, Kandavas novads	PROJEKTS	M.HAPOVA	MĒROGS	
PASŪTĪTĀJS	01/2017	ARHITEKTE BAIBA BEĶERE		STADIJA	LAPA
		T.: 2 9 1 2 9 1 4 8, mob. beķere@inbox.lv		MĒROGS	BK-5
				DATUMS:	LAPAS
					5