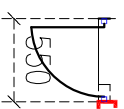


APZĪMĒJUMI

- Sienas apšuvums – Metāla karkass CW50, 2 kārtas gipskartona, akmens vates skaņas izolācija
- Projektējamo telpu robežas
- Koka sienas
- Mūra sienas
- Nerūsējošā tērauda rokturis, izvietot 90 cm no grīdas
- Demonstrējamas esošās konstrukcijas / sienas
- Palaišmāmas aļlas / Jaunu pārsežu izbūve



PASĒJUMU SARAKSTS	PIEZĪMES
AR-1	VISPĀRĪGIE RĀDĪTĀJI
AR-2	1. STĀVA PLĀNS
AR-3	2. STĀVA PLĀNS
AR-4	1. STĀVA GRĪDU PLĀNS
AR-5	2. STĀVA GRĪDU PLĀNS
AR-6	TELPU 2. UN 3. SIENU NOTINUMI
AR-7	GRIEZUMS A - A
AR-8	GRIEZUMS B - B
AR-9	TELPA Nr. 13 SIENU NOTINUMI
AR-10	TELPU Nr. 20 UN 26 SIENU NOTINUMI
AR-11	TELPA 27 SIENU NOTINUMI
AR-12	TELPA 33 SIENU NOTINUMI
AR-13	KLIENTU PIENĒŠANAS PUNKTS
AR-14	SIENU APDARES DEKORĀTĪVAS RISINĀJUMS
AR-15	LIELĀS IELAS FASĀDE: IEELAS JUMTIŅŠ
AR-16	EVAKUĀCIJAS KĀRŅU PRINCIPĀLS RISINĀJUMS
AR-17	IEKŠDUVRVJU SPECIFIKĀCIJA
AR-18	IEKŠDUVRVJU SPECIFIKĀCIJA
AR-19	KONSTRUKTĪVE MEZGLI
AR-20	APDARES DARBU TABULA
AR-21	APDARES DARBU TABULA

BŪVPROJEKTA DAĻAS VADĪTĀJA APPLICINĀJUMS

Šī būvprojekta AR daļas risinājumi atbilst Latvijas būvnormatīvu un citu normatīvo aktu, kā arī tehnisko vai īpašo noteikumu prasībām.

Būvprojekta daļas vadītājs **BAIBA BEĶERE 1-00107**

(vārds un uzvārds, sertifikāta nr.)

(datums) _____ (paraksts) _____

SASKAŅOJUMS AR PASŪTTĀJU

Šajā būvprojekā ir iekļautie risinājumi ir SASKAŅOTI

(vārds un uzvārds) _____

(datums) _____ (paraksts) _____

PASŪTTĀJS	KANDAVAS NOVADA DOME	BPDV	B. BEĶERE	ZĪMĒJUMS		
OBJEKTS	Politiktnikas koplietošanas telpu pārbūve	ARHITEKTS	B. BEĶERE	VISPĀRĪGIE RĀDĪTĀJI		
ADRESE	Lielā iela 24, Kandava, Kandavas novads			MĒROGS 1:100		
PASŪTTĀJUMS	01/2017	ARHITEKTE BAIBA BEĶERE T. 2 9 1 2 9 1 4 8, mob. Bekere@inbox.lv		STADIJA	LAPA	LAPAS
				MĒROGS	AR-5	

1. STĀVA PLĀNS

PIEZĪMES / NORĀDĪJUMI PAR PROJEKTĒJUMAM
TĒLPAM:

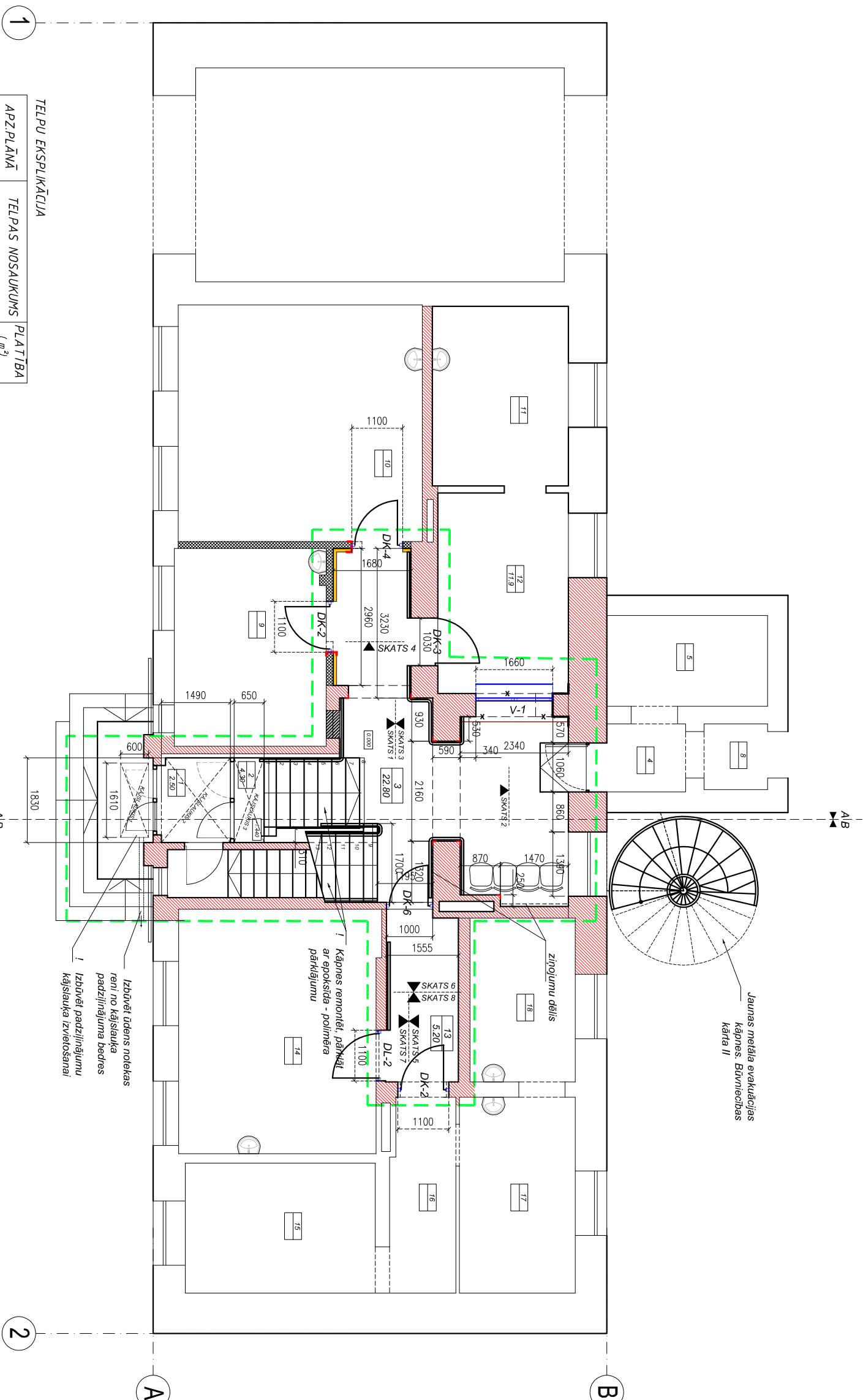
DEMONTĀŽA

1. Demontēt esošo gresni apdari līdz mēlnajiem gresniem;
2. Demontēt esošo grīdas segumu, izveidot minimālu izlīdzinošo slāni. Grīdas līmeņu izlīdzināšanas nepieciešamības gadījumā veikt betona grīdas izkāsānu un tad izlīdzināšanu ar pašizlīdzinošo javu;
3. Mūra sienām demontēt apdari līdz sienas konstrukcijai;
4. Koka stāpsienām demontēt līdz sienas nesošajai konstrukcijai;
5. Demontēt esošo koka daļu apšuvumu;
6. Demontēt uzrādītos durvju blokus;

IZBŪVE

1. Izbūvēt gipskartona gresni uz metāla karkasa ar noapaļotiem stūra elementiem;
2. Alias aizmūrēšana;
3. Izlīdzināt grīdas plāni, iekļāt līnoleja grīdas segumu un grīdīstes;
4. Kājslauku izbūve;
5. Mūra sienu apmēsana ar gipsa apmetumu, gruntēšana, špakelēšana un krāsošana;
6. Koka stāpsienu gipskartona plāņu apdare uz metāla karkasa un skāns izolācijas aizpildījums, špakelēšana, krāsošana;
7. Jaunu durvju bloku un uzņemšanas loga izbūve;
8. Durvju un uzņemšanas telpas aili paplašināšana, pārsedzju izbūve;
9. Kāpņu pārklāšana ar epoksīda - polimēru pārklājumu;
10. Rokturu izbūve;

Pilnu būvdarbu sarakstu skatīt ekonomikas sadaļā - būvdarbu apjomā



TĒLPU EKSPĻĀKĀCIJA

APZ. PLĀNĀ	TĒLPAS NOSAUKUMS	PLATĪBA (m ²)
1.	VĒJTERIS	2.50
2.	KĀPNES	4.30
3.	PREKŠTĒLPA	22.80
4.	GAITĒNIS	
5.	PREKŠTĒLPA	
8.	PREKŠTĒLPA	
9.	KABINETS	
10.	KABINETS	
11.	KABINETS	
12.	KABINETS	
13.	GAITĒNIS	5.20
14.	KABINETS	
15.	KABINETS	
16.	PREKŠTĒLPA	
17.	KABINETS	
18.	KABINETS	

APZĪMĒJUMI

Sienas apšuvums - Metāla karkass CW50, 2 kārtas
gipskartona, akmens vates skāns izolācija

Projektējamo telpu robežs

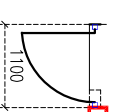
Koka sienas

Mūra sienas

Nerūsējošā tērauda rokturis, izvietot 90 cm no
grīdas

Demontējamas esošās konstrukcijas / sienas

Palaišāmā aili / Jaunu pārsedzju izbūve



Izbūvēt odens nolikas
reni, no kājslauka
padziļinājuma bedres
Izbūvēt padziļinājumu
kājslauka izveidošanai

Kāpnes remontēt, pārklāt
ar epoksīda - polimēra
pārklājumu

Jaunas metāla evakuācijas
kāpnes. Būvniecības
kārtā II

zinojumu daļi

PASOTTĀLS	KANDAVAS NOVADA DOME	BPDV	B. BEKERE	ZĪMĒJUMS
OBJEKTS	Polifīnikas koplietošanas telpu pārībuve	ARHITEKTS	B. BEKERE	1. STĀVA PLĀNS
ADRESE	Līča ielā 24, Kandava, Kandavas novads			MĒROGS 1:100
PASOTTĀLUMS	01/2017	ARHITEKTE BAIBA BEKERE		STADIJA LAPA LAPAS
				MĒROGS AR-2
				DATUMS:

T. 2 9 1 2 9 1 4 8, rob_bekere@inbox.lv

2. STĀVA PLĀNS

PIEZĪMES / NORĀDĪJUMI PAR PROJEKTĒJAMĀM
TĒLPĀM:

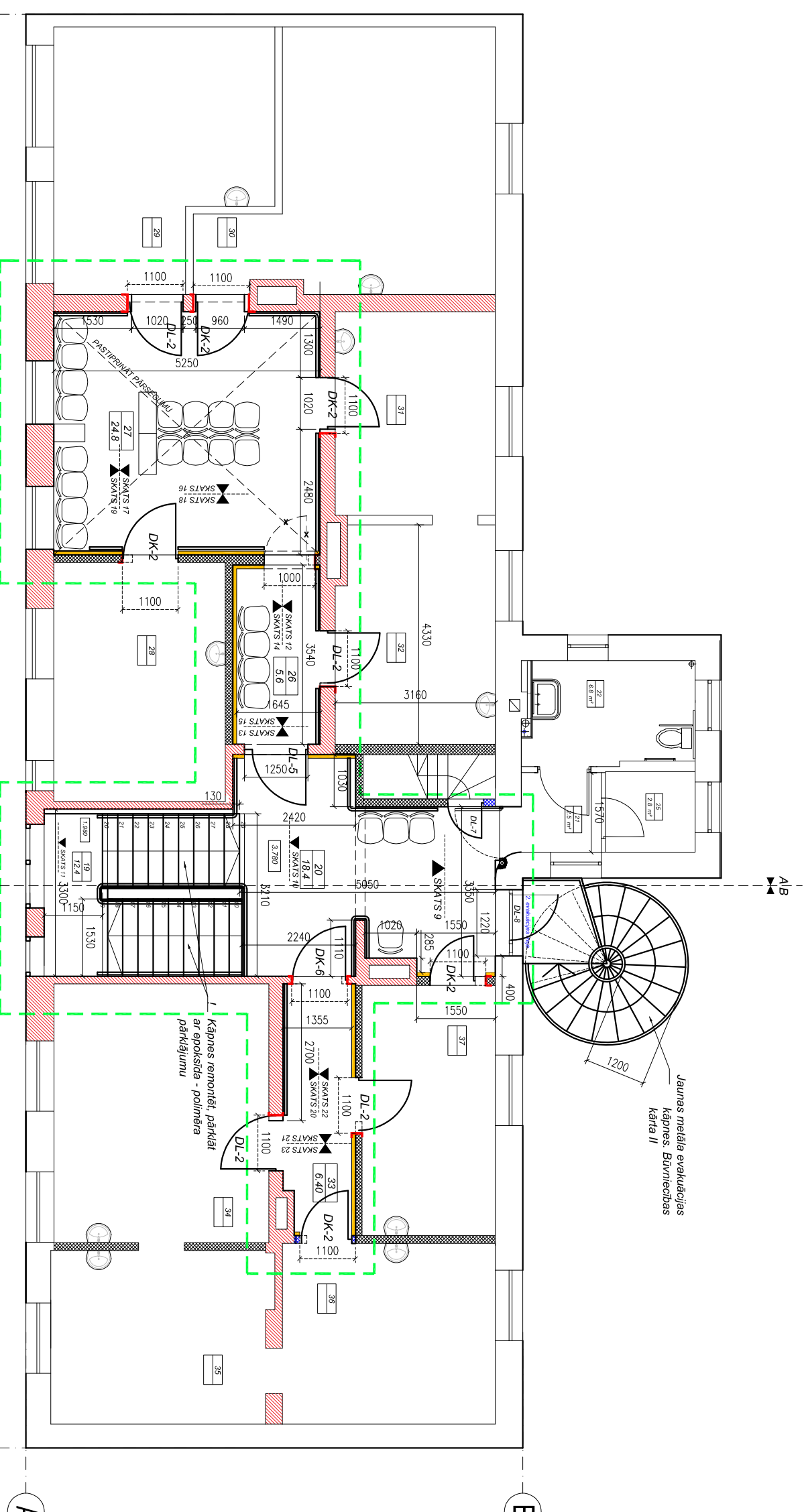
DEMONTĀŽA

- Demontēt esošo gresļu apdari līdz mehāniskajiem gresļiem;
- Telpa Nr. 27 atsegt nesošās grīdas konstrukcijas, pastiprināt atbilstoši BK rīcīnājumiem;
- Parēģās projektējāmās telpās demontēt esošo grīdas segumu līdz nesosajām konstrukcijām;
- Mūra sienām demontēt apdari līdz sienas konstrukcijai;
- Koka stāpsienām demontēt līdz sienas nesosajai konstrukcijai;
- Demontēt uzrādītos durvju blokus;

IZBŪVE

- Izbūvēt ģipskartona gresļus uz metāla karkasa ar noapaļotiem stūra elementiem;
- Izbūvēt grīdas konstrukciju, iekļaut linoļa grīdas segumu un grīdīslēsi;
- Mūra sienu apnesšana ar ģipša apmetumu, gruntēšana, špakelēšana un krāsošana;
- Koka sienu ģipskartona plātņu apdare uz metāla karkasa un skānas izolācijas aizpildījums, špakelēšana, krāsošana;
- Jaunu durvju bloku izbūve;
- Kāpņu parklāšana ar epoksīda - polimēru parklājumu; Rokturu izbūve;
- Jaunu evakuācijas kāpņu izbūve un evakuācijas durvju izbūve esošā loga vietā (ailes paplašināšana) - būvniecības II kārtā;

Pilnu būvdarbu sarakstu skatīt ekonomikas sadaļā - būvdarbu apjomi

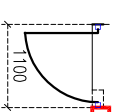


TĒLPU EKSPĻĀKĀCIJA

APZ. PLĀNĀ	TĒLPAS NOSAUKUMS	PLATĪBA (m ²)
19	KĀPŅU TĒLPA	12.40
20	PRĪEKŠTĒLPA	18.40
21	PRĪEKŠTĒLPA	22.80
22	PRĪEKŠTĒLPA	
23	PALĪGTĒLPA	
24	TUALETE	
25	PALĪGTĒLPA	
26	GAITENIS	5.60
27	UZGAIDĀMĀ TĒLPA	24.80
28	KABINETS	
29	KABINETS	
30	KABINETS	
31	KABINETS	
32	KABINETS	
33	GAITENIS	6.40
34	KABINETS	
35	KABINETS	
36	KABINETS	
37	OFISA TĒLPA	

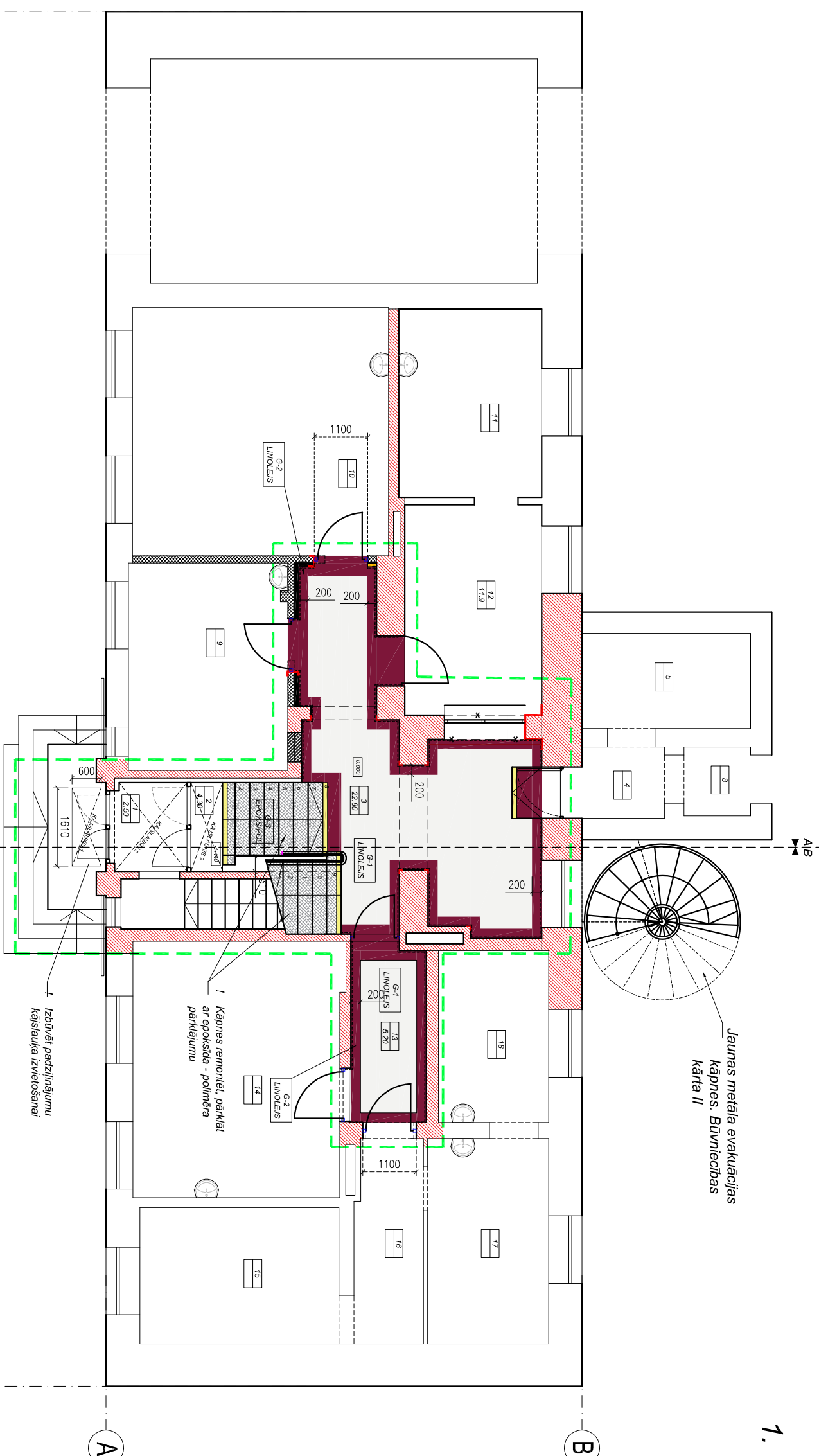
APZĪMĒJUMI

- Sienas apšuvums - Metāla karkass CW50, 2 kārtas ģipskartona, akmens vates skānas izolācija
- Projektējamo telpu robežas
- Koka sienas
- Mūra sienas
- Nerūsējošā tērauda rokturis, izvietot 90 cm no grīdas
- Demontējamas esošās konstrukcijas / sienas
- Paplašināmas ailes / jaunu pārseidžu izbūve



PASŪTĪTĀJS	KANDAVAS NOVADA DOME	BPDV	B.BEKERE	ZĪMĒJUMS
OBJEKTS	Polifrikas koplietošanas telpu pārbūve	ARHITEKTS	B.BEKERE	2. STĀVA PLĀNS
ADRESE	Līča iela 24, Kandava, Kandavas novads			MĒROGS 1:100
PASŪTĪTĀJS	01/2017	ARHITEKTE BAIBA BEKERE		STADIJA LAPA LAPAS
		T. 2 9 1 2 9 1 4 8, mob. Bekere@inbox.lv		MĒROGS AR-3
				DATUMS:

1. STĀVA GRĪDU PLĀNS



Jaunas metāla evakuācijas kāpnes. Būvniecības kārtā II

PIEZĪMES:

1. Demontējamās grīdas apjomu uzņēmīt būvobjektā neskaidrību gadījumā konsultēties ar autoruzraugu.
2. Jaunizbūvējamo grīdas konstruktīvo risinājumu precizēt demontējot esošo grīdas konstrukciju.
3. Grīdas segumu galīgo izvēli saskaņot ar autoruzraugu.

TEĻPU EKSPĻIKĀCIJA

APZ. PLĀNĀ	TEĻPAS NOSAUKUMS	PLATĪBA (m ²)
1.	VĒJTVĒRIS	2.50
2.	KĀPNES	4.30
3.	PIEKŠTĒLPA	22.80
4.	GAITENIS	
5.	PIEKŠTĒLPA	
8.	PIEKŠTĒLPA	
9.	KABINETS	
10.	KABINETS	
11.	KABINETS	
12.	KABINETS	
13.	GAITENIS	5.20
14.	KABINETS	
15.	KABINETS	
16.	PIEKŠTĒLPA	
17.	KABINETS	
18.	KABINETS	

APZĪMĒJUMI
 Projektējamo telpu robežas

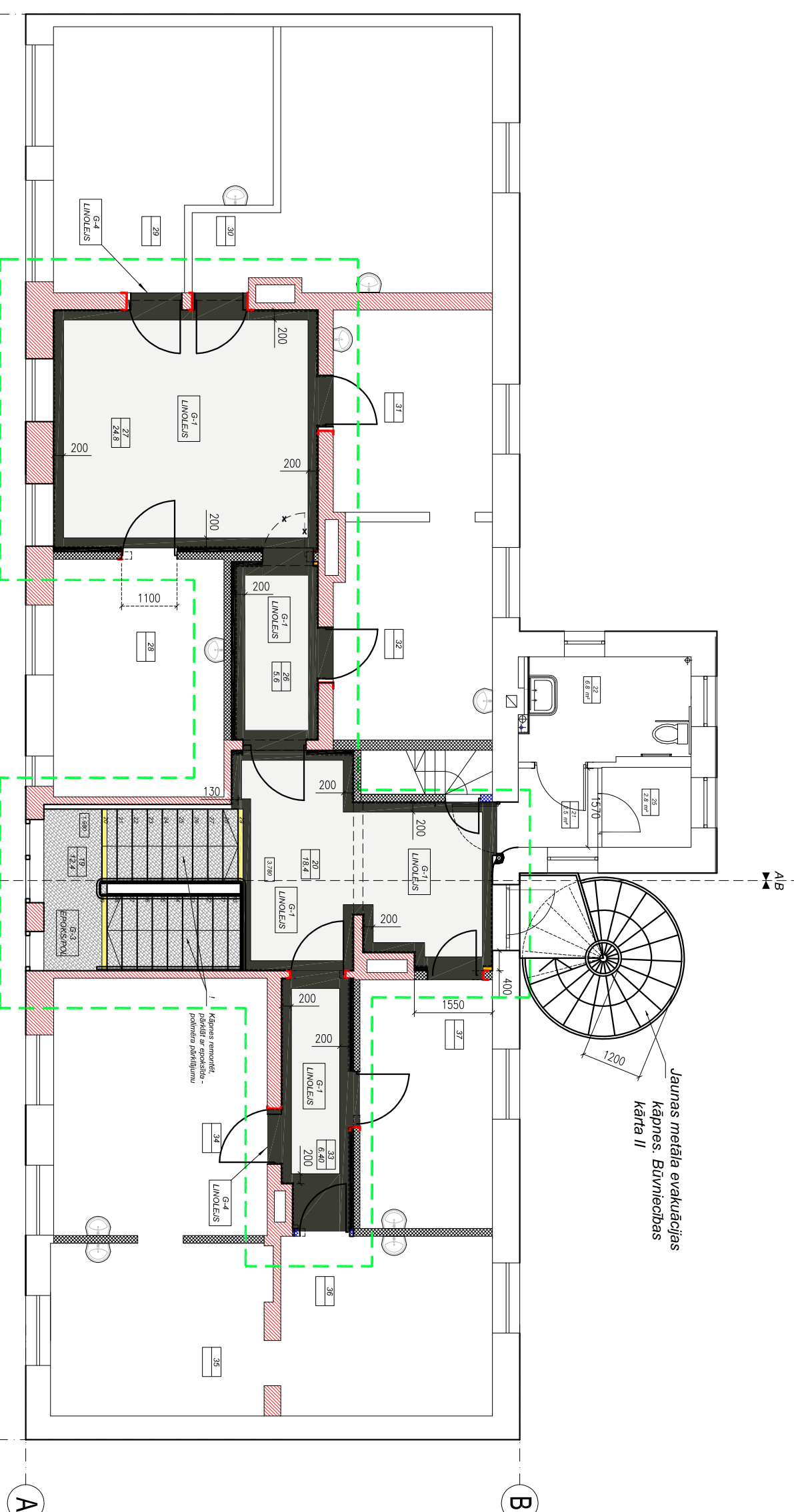
APZĪMĒJUMI	APĻIOMS
<p>G-1 LINOĻIS</p> <p>Grīdas segums - linoļis</p>	19 kv.m.
<p>G-4 LINOĻIS</p> <p>Grīdas segums - linoļis</p>	10 kv.m.
<p>G-3 EPOKSPOL</p> <p>Kāpņu epoksīda - polimēra pārklājums</p>	5 kv.m.
<p>Grīdlīstes - Grīdas segums - linoļis</p>	35 t.m.

Pakāpienu marķējums - līmlentīta

PASŪTĪTĀJS	KANDAVAS NOVADA DOME	BPDV	B. BEKERE	ZĪMĒLUMS	1. STĀVA GRĪDU PLĀNS
OBJEKTS	Politfrikas koplietošanas telpu pārbūve	ARHITEKTS	B. BEKERE	MĒROGS	1:100
ADRESE	Līča iela 24, Kandava, Kandavas novads	STADIJA	LAPA	MĒROGS	AR-4
PASŪTĪTĀJS	01/2017	ARHITEKTE	BAIBA BEKERE	STADIJA	LAPA
				DATUMS:	

T. 2 9 1 2 9 1 4 8, mob. Bekere@bhoklv

2. STĀVA GRĪDU PLĀNS



Jaunas metāla evakuācijas kāpnes. Būvniecības kārtā II

PIEZĪMES:

1. Demontējamas grīdas apjomu uzņēmīt būvobjektā, neskaicējot gadījumā konsultēties ar autoruzraugu.
2. Jaunizbūvējamo grīdas konstruktīvo risinājumu precizēt demontējot esošo grīdas konstrukciju.
3. Grīdas segumu galīgo izvēli saskaņot ar autoruzraugu.

TEĻPU EKSPĻĀKĀCIJA

APZ. PLĀNĀ	TEĻPAS NOSAUKUMS	PLATĪBA (m ²)
19	KĀPŅU TEĻPA	12,40
20	PRĒKŠTEĻPA	18,40
21	PRĒKŠTEĻPA	22,80
22	PRĒKŠTEĻPA	
23	PALĪGTEĻPA	
24	TUALETE	
25	PALĪGTEĻPA	
26	GAITENIS	5,60
27	UZGAIDĀMĀ TEĻPA	24,80
28	KABINETS	
29	KABINETS	
30	KABINETS	
31	KABINETS	
32	KABINETS	
33	GAITENIS	6,40
34	KABINETS	
35	KABINETS	
36	KABINETS	
37	OFISA TEĻPA	

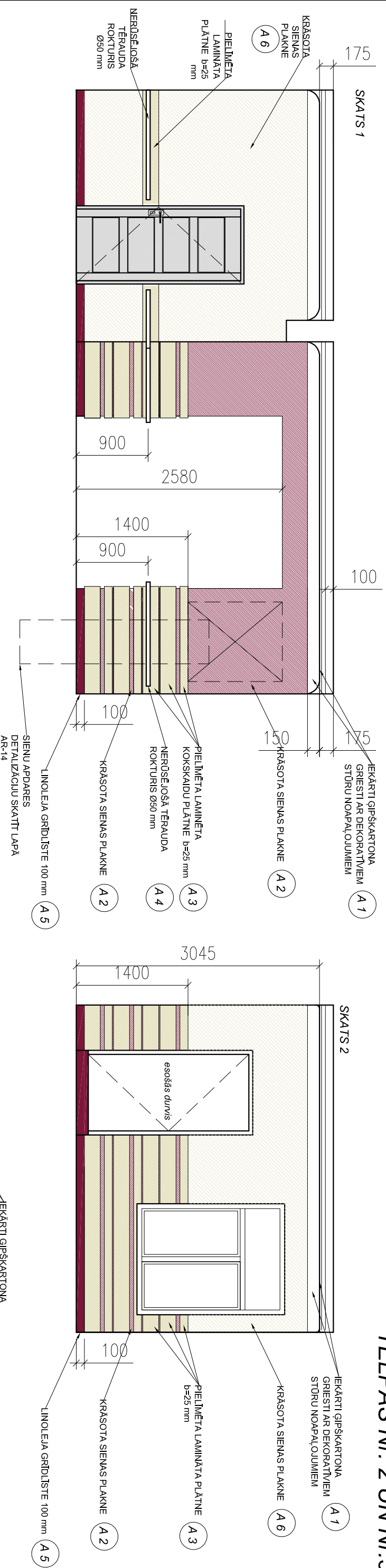
APZĪMĒJUMI

Projektējamo telpu robežas

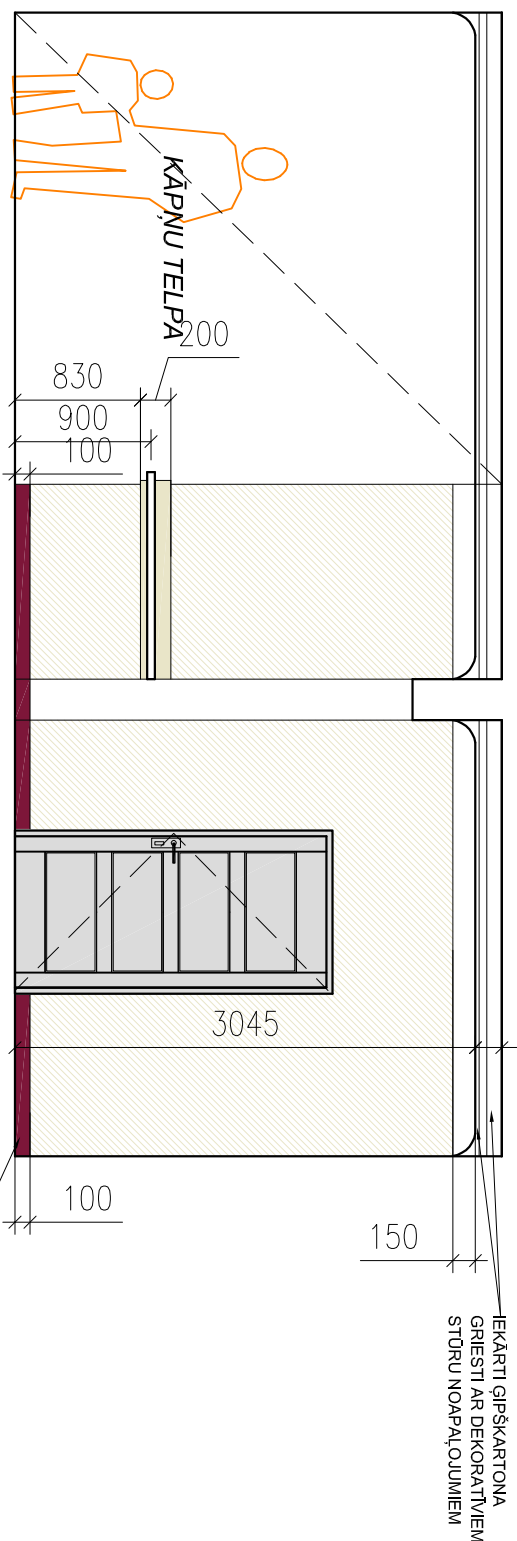
APZĪMĒJUMS	APRĀKŠMĒJUMS	APRĀKŠMĒJUMS	APRĀKŠMĒJUMS
G-1 LINOLEIS	Grīdas segums - linolejs	44 kv.m.	FORBO surestep original ; 17132 bianco vai analogs, kas nodrošina visas materiāla tehniskās un estētiskās īpašības
G-4 LINOLEIS	Grīdas segums - linolejs	17 kv.m.	FORBO surestep original ; 17122 dragon vai analogs, kas nodrošina visas materiāla tehniskās un estētiskās īpašības
G-3 EPOKSPOL	Kāpņu epoksīda - polimēra pārklājums	17 kv.m.	
	Grīdlīstes - grīdas segums - linolejs	4,2 t.m.	

Pakāpienu marķējums - līmenīta

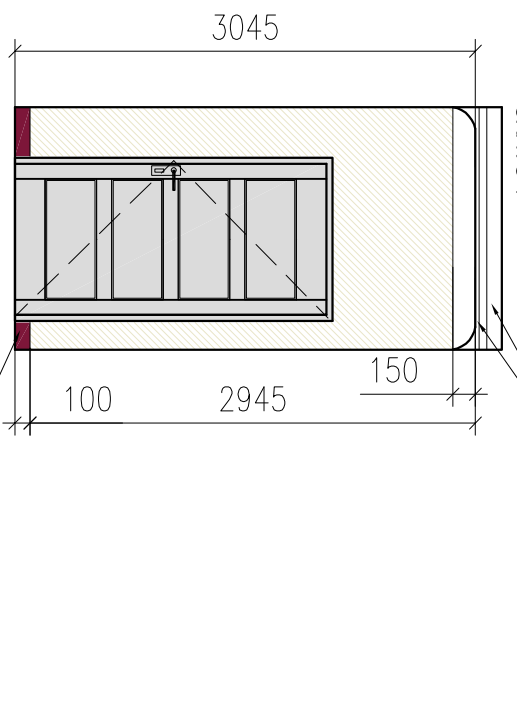
PASOTTĀLS	KANDAVAS NOVADA DOME	BPDV	B. BEKERE	ZĪMĒJUMS
OBJEKTS	Politfrikas koplietošanas telpu pārbūve	ARHITEKTS	B. BEKERE	2. STĀVA GRĪDU PLĀNS
ADRESE	Līča ielā 24, Kandava, Kandavas novads			MĒROGS 1:100
PASOTTĀLNUMS	01/2017	ARHITEKTE BAIBA BEKERE		STADIJA LAPA LAPAS
		T. 2 9 1 2 9 1 4 8, mob. Bekere@inbox.lv		MĒROGS AR-5
				DATUMS:



SKATS 1



SKATS 2



SKATS 3



SKATS 4

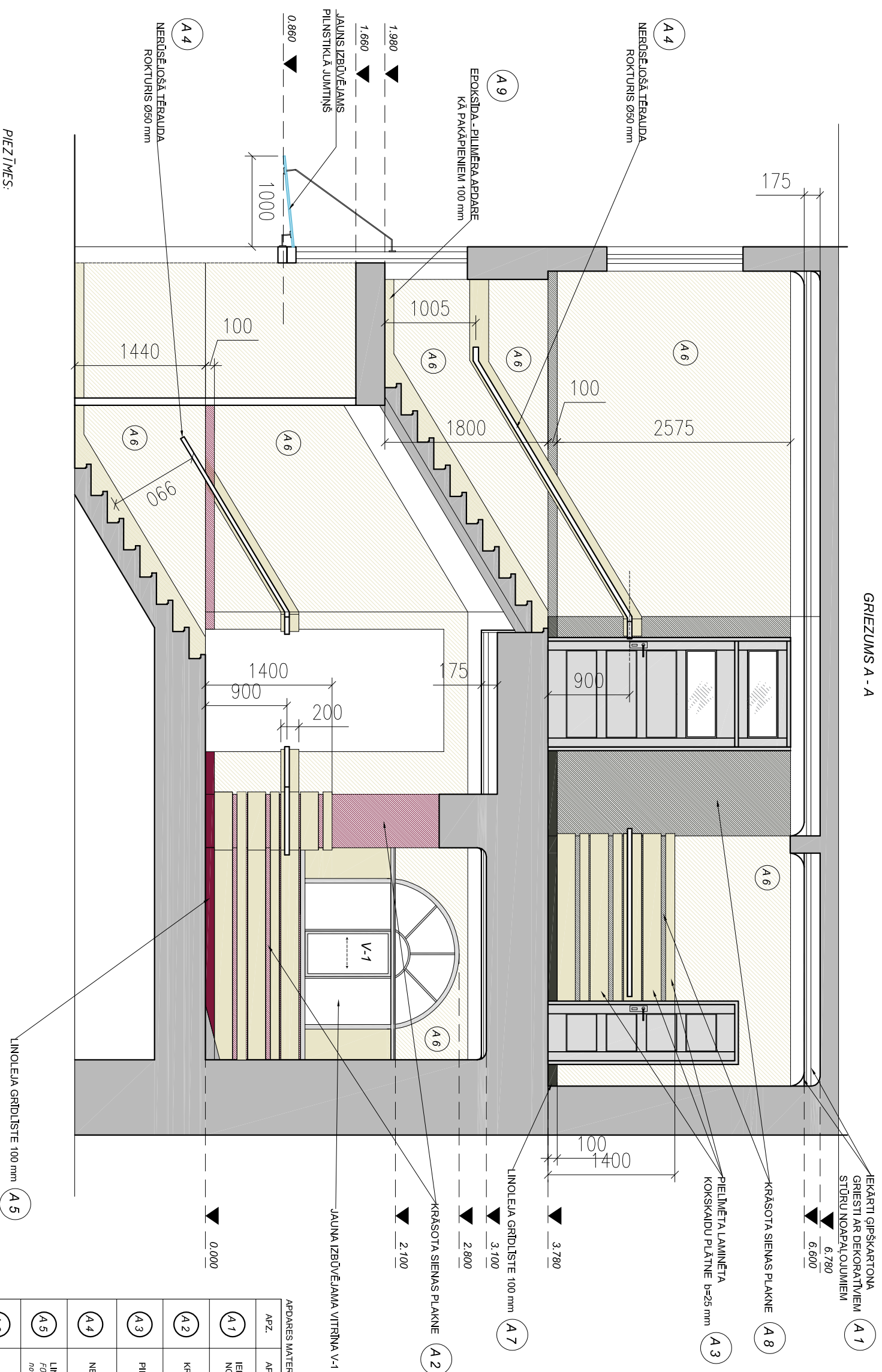
APDARES MATERIĀĻU SPECIFIKĀCIJA

APZ.	APRĀKSTS	TONIS/PARAUSIS
A1	IEKĀRTI ĢIPŠKARTONA GRIESTI AR DEKORATĪVIEM STĪRU NOAPĀĻOJUMIEM	MATĒSI/ BALTS
A2	KRĀSOTA SIENAS PLAKNE (TUMŠI SARKANS)	NCS S 8030-R20B
A3	PIELĪMĒTA LAMINĒTA KOKSKAIDU PLĀTNE b=25 mm	Pielikot: Oks Eto vai analogs
A4	NERUSEĻOŠĀ TĒRAUDA ROKTURIS Ø50 mm	MĀTĒTA VIRSMĀ
A5	LINOĒĻA GRĪDLISTE (PLUM) 100 mm <i>FORBO suvestep oriģināli : 171602 plum vai analogs, kas nodrošina visas materiāla tehniskās un estētiskās īpašības</i>	
A6	KRĀSOTA SIENAS PLAKNE (GAISS)	NCS 1104-Y23R
A7	LINOĒĻA GRĪDLISTE (DRAGON) 100 mm <i>FORBO suvestep oriģināli : 171282 dragon vai analogs, kas nodrošina visas materiāla tehniskās un estētiskās īpašības</i>	
A8	KRĀSOTA SIENAS PLAKNE (TUMŠI ZALŠ)	NCS S 8005-G80Y
A9	SIENAS EPOKSIDA - POLIMĒRA APDARE	Gaiss - toni saskaņot ar autorizāciju pēc ražotāja parādījumiem

PIEZĪMES:

1. ESOŠĀ ĶĪGUNA RADIATORU DEMONTĒT, IZTĪRĪT, ATRĒMONTĒT, ATJAUNOT KRĀSOJUMU UN UZSTĀDĪT ATPĀKAL;
2. ESOŠOS APKURES CAURULVADUS ATTĪRĪT NO VEČĀ KRĀSOJUMA, PĀRRĀSOT SIENAS TONI;
3. MATERIĀĻU RAŽOTĀJU IZVELE IR TĪKAI INFORMĀTĪVA. MATERIĀĻUS BŪVE DRIKSĪT IZVELETĪTIES ANALOGUS PIEDĀVĀTĀJIEM, IZVEĻI SASKAŅOJOT AR AUTORIZĀCIJU!
4. PIRMS GALĪGĀS KRĀSU TONU IZVELES, KRĀSU UN MATERIĀĻU PARĀUGUS SASKAŅOJOT AR AUTORIZĀCIJU. VAJADZĪBAS GADĪJUMĀ TONUS VAR MAINĪT, SASKAŅOJOT AR AUTORIZĀCIJU UN PASŪTĪTĀJU;
5. PIRMS MATERIĀĻU IEGĀDES PĀRĻIECINĀTĪES PAR FAKSTISKO APJOMU

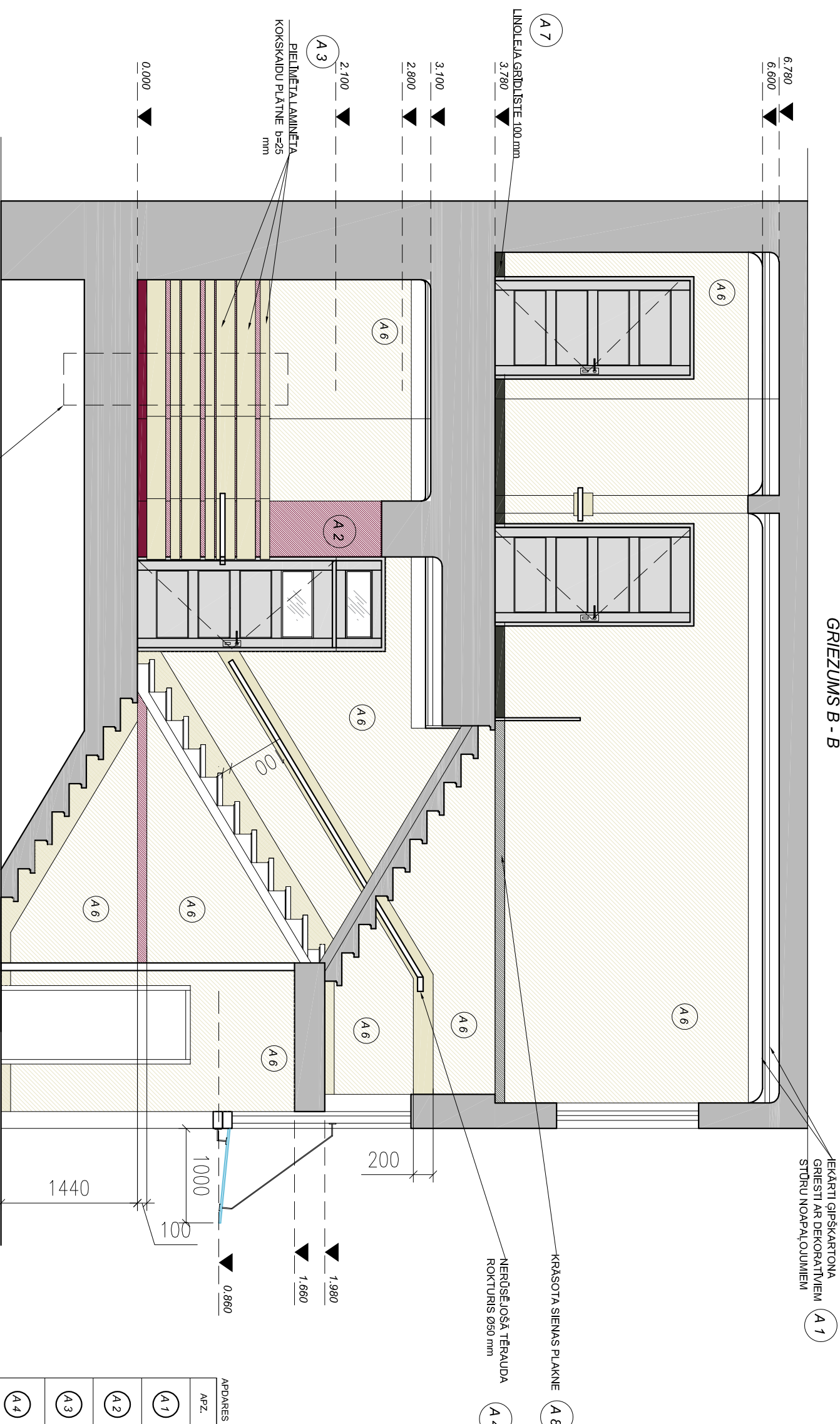
PASŪTĪTĀJS		B.PDV		ZĪMĒLUMS	
OBJEKTS	KANDAVAS NOVADA DOME	ARHITEKTS	B.BEKERE	TELPAS Nr. 2 UN Nr.3	
ADRESE	Lielā ielā 24, Kandava, Kandavas novads			MĒROGS	1:50
PASŪTĪTĀJUMS	Polifrikcijas koplietošanas telpu pārbūve			STADIJA	LAPA
				MĒROGS	AR-6
				LAPAS	
ARHITEKTE BAIBA BEKERE			DATUMS:		
T. 2 9 1 2 9 1 4 8, mob. Bekere@ihok.lv					



- PIEZĪMĒS:**
1. ESOŠĀIE ČŪGUNA RADIATORI - DEMONTĒT, IZTĪRĪT, ATREMONTĒT, ATJAUNOT KRĀSOJUMU UN UZSTĀDĪT ATPAKAĻ.
 2. ESOŠOS APKURES ČAURUĻVADUS ATTĪRĪT NO VEČĀ KRĀSOJUMA, PĀRKRĀSOT SIENAS TONĪ.
 3. MATERIĀĻU RAŽOTĀJU IZVELE IR TĪKAI INFORMATĪVA, MATERIĀĻUS BŪVĒ DRĪKST IZVELETIES ANALOGUS PIEDĀVĀTĀJIEM, IZVEĻI SASKAŅŅOJOT AR AUTORUZRAUGU!
 4. PIRMS GALĪGĀS KRĀSU TONU IZVEĻES, KRĀSU UN MATERIĀĻU PARĀUGUS SASKAŅĒOT AR AUTORUZRAUGU, VAJADZĪBAS GADĪJUMĀ TONUŠ VĀR MAINTĪ, SASKAŅŅOJOT AR AUTORUZRAUGU UN PASŪTĪTĀJU.
 5. PIRMS MATERIĀĻU IEGĀDES PĀRLIECINĀTIES PAR FAKSTIŠKO APJOMU

APDARES MATERIĀĻU SPECIFIKĀCIJA	
APZ.	TONIS/PARAUGS
(A1) APRAKSTS IEKARTI ĢIPSĶARTONA GRIESTI AR DEKORATĪVĒM STŪRU NOAPĀĻĀJUMIEM	MATĒTS/ BALĪS
(A2) KRĀSOTA SIENAS PLĀKNE (TUMŠI SARKANS)	NCS S 6030-R20B
(A3) PIELIMĒTA LAMINĒTA KOKSKAIDU PLĀTNE b=25 mm	Plekkērs Oak Eko vai analogs
(A4) NEROŠĒĻOŠĀ TĒRAUDA ROKTURIS Ø50 mm	MATĒTA VIRSMA
(A5) LINOĒĻA GRĪDLISTE (PLUM) 100 mm FOR980 surestēp original ; 171602 plum vai analogs, kas nodrošina visas materiāla tehniskās un estētiskās īpašības	
(A6) KRĀSOTA SIENAS PLĀKNE (GAISS)	NCS 1104-Y23R
(A7) LINOĒĻA GRĪDLISTE (DRAGON) 100 mm FOR980 surestēp original ; 171282 dragon vai analogs, kas nodrošina visas materiāla tehniskās un estētiskās īpašības	
(A8) KRĀSOTA SIENAS PLĀKNE (TUMŠI ZAŅŠ)	NCS S 8005-G80Y
(A9) SIENAS EPOKSIDA - POLIMĒRA APDARE	Gaišs - toni saskaņot ar autoruzraugu pēc razotāģa pārbaudēm

PASOTTĀĻS	KANDAVAS NOVADA DOME	BPDV	B. BEKERE	ZĒMĒLUMS	GRIEZUMS A - A
OBJEKTS	Polifīnikas koplietošanas telpu pārbrūve	ARHITEKTS	B. BEKERE	MĒROGS	1:50
ADRESE	Lielā ielā 24, Kandava, Kandavas novads			STADIJA	LAPA
PASOTTĀĻS	01/2017			MĒROGS	AR-7
ARHITEKTE BAIBA BEKERE		T. 2 9 1 2 9 1 4 8, mob. Bekere@inbox.lv		DATUMS:	

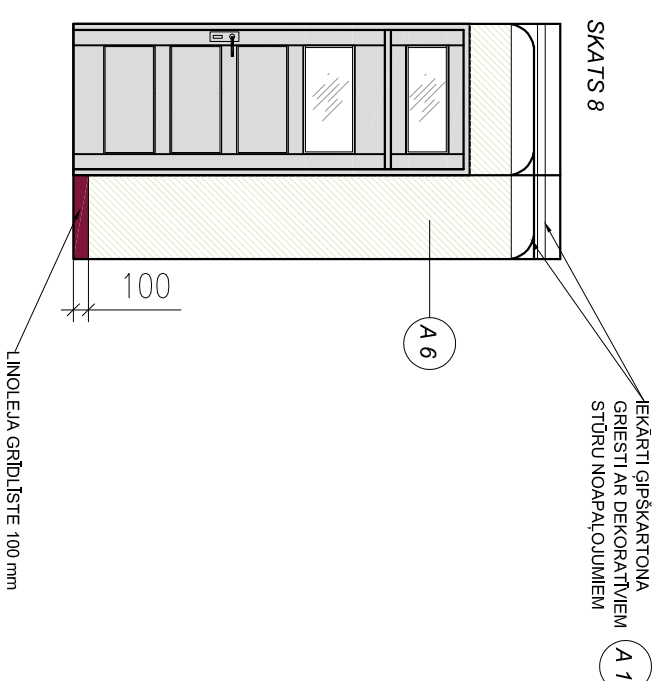
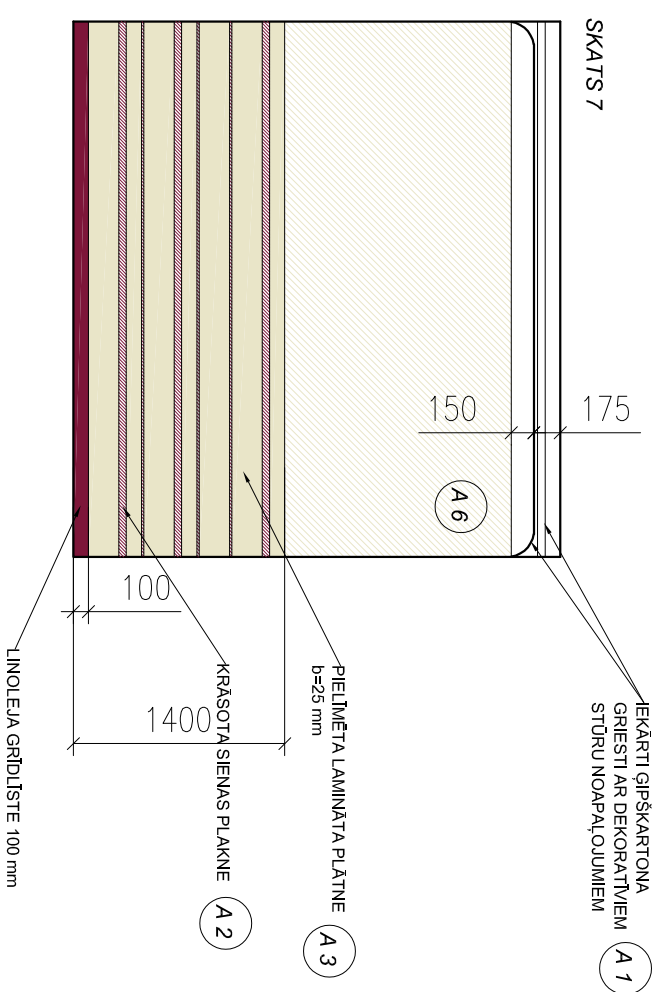
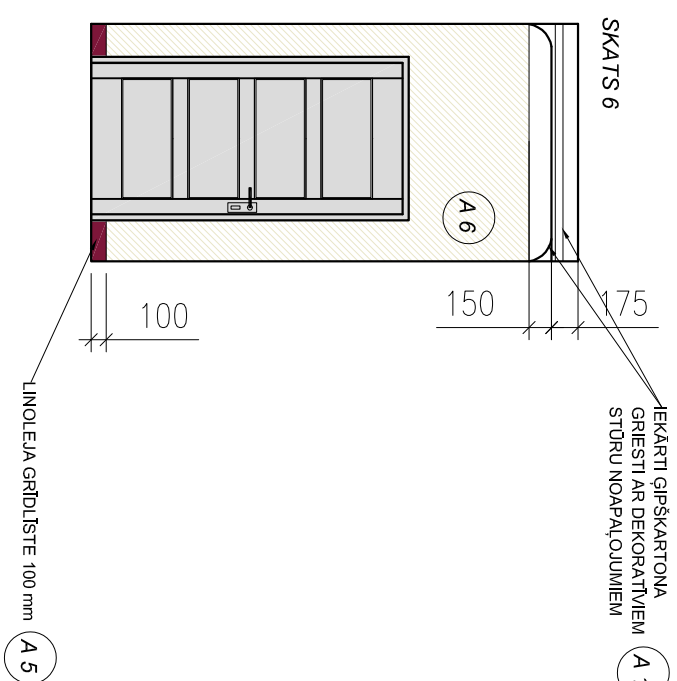
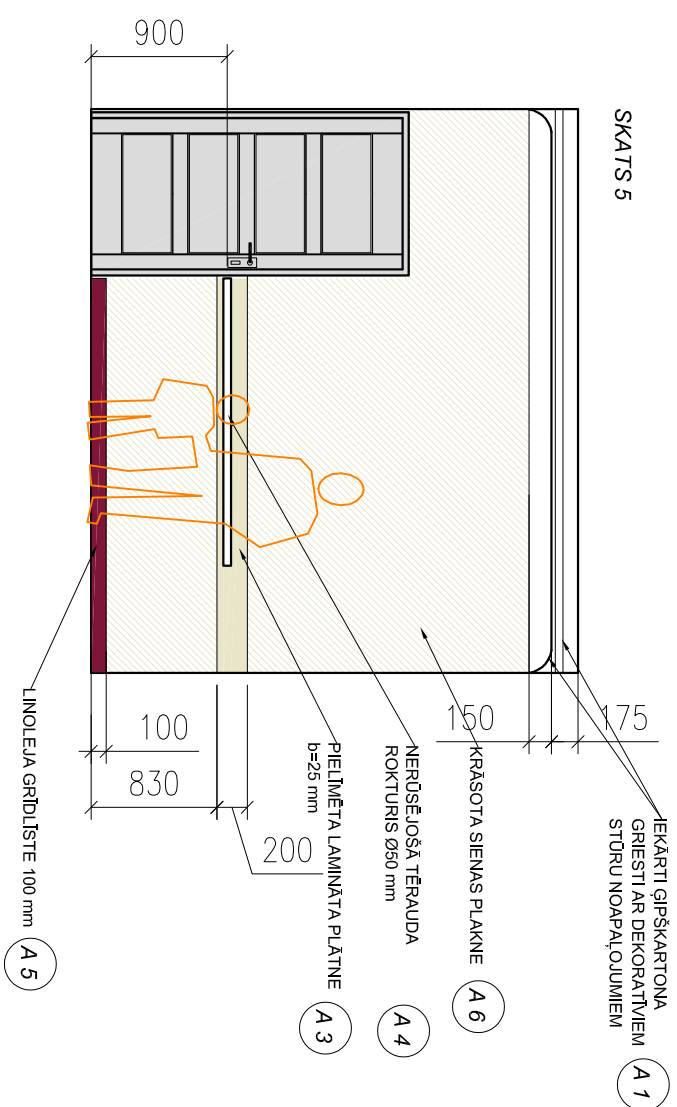


PIEZĪMĒS:

- ESOŠĪE ČUGUNA RADIATORU- DEMONTĒT, IZTĪRĪT, ATREMONTĒT, ATJAUNOT KRĀSOJUMU UN UZSTĀDĪT ATPAKAĻI;
- ESOŠOS APKURES CAURUĻVADUS ATTĪRĪT NO VECĀ KRĀSOJUMA, PĀRKRĀSOT SIENAS TONĪ;
- MATERĪĻU RAŽOTĀJU IZVELE IR TĪKAI INFORMATĪVA, MATERĪĻUS BOVĒ DRĪKST IZVEĻĒTIES ANALOGUS PIEDĀVĀTĀJIEM, IZVĒLI SASKAŅOJOT AR AUTORIZRAUGU!
- PIRMS GALTĪGĀS KRĀSU TONŪ IZVEĻES, KRĀSU UN MATERĪĻU PARĀUGUS SASKAŅOT AR AUTORIZRAUGU, VAJADZĪBAS GADĪJUMĀ TONŪS VAR MAINĪT, SASKAŅOJOT AR AUTORIZRAUGU UN PASŪTĪTĀJU;
- PIRMS MATERĪĻU IEGĀDES PĀRLIECINĀTIES PAR FAKTISKO APJOMU

APDARES MATERIĀĻU SPECIFIKĀCIJA	
APZ.	TONIS/PARAUGS
(A1)	IEKARTI GIPŠKARTONA GRIESTI AR DEKORATĪVĒM STŪRU NOAPĀĻOJUMIEM
(A2)	KRĀSOTA SIENAS PLAKNE (TUMŠI SARKANS)
(A3)	PIELIMETA LAMINETA KOKSKAIDU PLATNE b=25 mm
(A4)	NERUŠĒJOŠĀ TĒRAUDA ROKTURIS Ø50 mm
(A5)	LINOLEJA GRIDLISTE (PLUM) 100 mm <i>F0980 surestēp original : 171602 plum vai analogs, kas nodrošina visas materiāla tehniskās un estētiskās īpašības</i>
(A6)	KRĀSOTA SIENAS PLAKNE (GAISS)
(A7)	LINOLEJA GRIDLISTE (DRAGON) 100 mm <i>F0980 surestēp original : 171282 dragon, vai analogs, kas nodrošina visas materiāla tehniskās un estētiskās īpašības</i>
(A8)	KRĀSOTA SIENAS PLAKNE (TUMŠI ZAŅŠ)
(A9)	SIENAS EPOKSIDA - POLIMĒRA APDARE

PASŪTĪTĀJS	BPDV	B. BEKERE	ZĪMĒLUMS
KANDAVAS NOVADA DOME	ARHITEKTS	B. BEKERE	GRIEZUMS B - B
OBJEKTS	Polifīnikas koplietošanas telpu pārbūve		MĒROGS 1:50
ADRESE	Līča iela 24, Kandava, Kandavas novads		STADIJA LAPA
PASŪTĪTĀJMS	01/2017		MĒROGS AR-8
ARHITEKTE BAIBA BEKERE			LAPAS
T. 2 9 1 2 9 1 4 8, mob. bekers@bhok.lv			DATUMS:

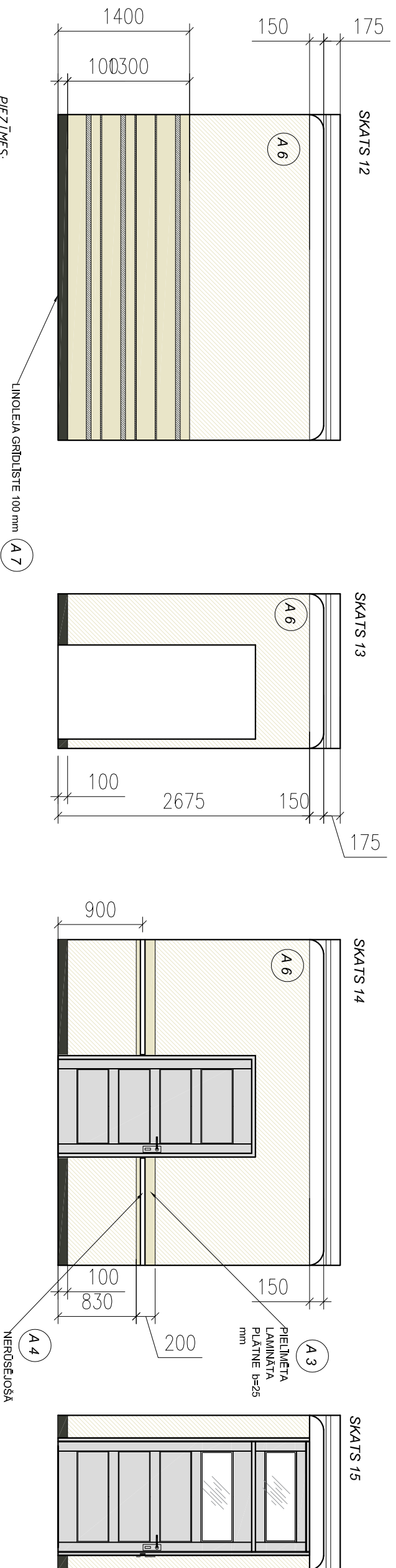
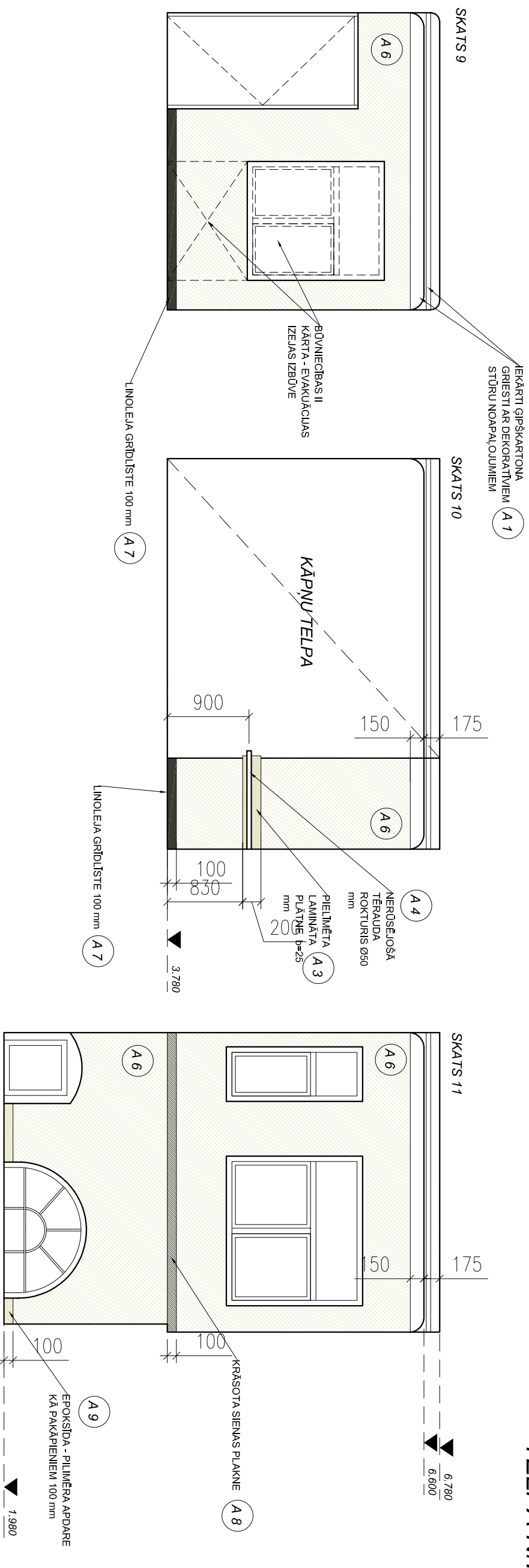


APZ.	APRAKSTS	TONIS/PARAUGS
(A1)	IEKĀRTI ĢIPŠKARTONA GRIESTI AR DEKORATĪVIEM STŪRU NOAPAĻĀJUMIEM	MATĒTS/ BALĪS
(A2)	KRĀSOTA SIENAS PLAKNE (TUMŠI SARKANS)	NCS S 6030-R20B
(A3)	PIELIMĒTA LAMINĒTA KOKSKAIDU PLĀTNE b=25 mm	Pleiderer Oak Eko vai analogs
(A4)	NERUSEĻOŠĀ TERAUDA ROKTURIS Ø60 mm	MATĒTA VIRSMA
(A5)	LINOĻEJA GRĪDLĪSTE (PLUM) 100 mm <i>FORBO surestēp original : 171602 plum vai analogs, kas nodrošina visas materiāla tehniskās un estētiskās īpašības</i>	
(A6)	KRĀSOTA SIENAS PLAKNE (GAISS)	NCS 1104-Y23R
(A7)	LINOĻEJA GRĪDLĪSTE (DRAGON) 100 mm <i>FORBO surestēp original : 171282 dragon vai analogs, kas nodrošina visas materiāla tehniskās un estētiskās īpašības</i>	
(A8)	KRĀSOTA SIENAS PLAKNE (TUMŠI ZAŅŠ)	NCS S 8005-G80Y
(A9)	SIENAS EPOKSIDA - POLIMĒRA APDARE	Gaišs - toni saskaņot ar autorizāciju pēc razotāja pārbaudēm

PIEZĪMES:

1. ESOŠĀ ČUGUNA RADIATORU DEMONTĒT, IZTĪRĪT, ATREMONTĒT, ATJAUNOT KRĀSOJUMU UN UZSTĀDĪT ATPAKAL;
2. ESOŠOS APKURES CAURĪŅU VADUS ATTĪRĪT NO VECĀ KRĀSOJUMA, PĀRKRĀSOT SIENAS TONĪ;
3. MATERIĀLU RAŽOTĀJU IZVĒLE IR TĪKAI INFORMATĪVA, MATERIĀLUS BŪVĒ DRĪKST IZVĒLETĪES ANALOGUS PIEDĀVĀTĀJIEM, IZVĒLI SASKAŅOJOT AR AUTORIZĀCIJU!
4. PIRMS GALTĪGĀS KRĀSU TONU IZVĒLES, KRĀSU UN MATERIĀLU PARĀUGS SASKAŅOJOT AR AUTORIZĀCIJU, VAJADZĪBAS GADĪJUMA TONUŠ VĀR MAINĪT, SASKAŅOJOT AR AUTORIZĀCIJU UN PASŪTĪTĀJU;
5. PIRMS MATERIĀLU IEGĀDES PĀRLEICINĀTIES PAR FAKSTISKO APJOMU

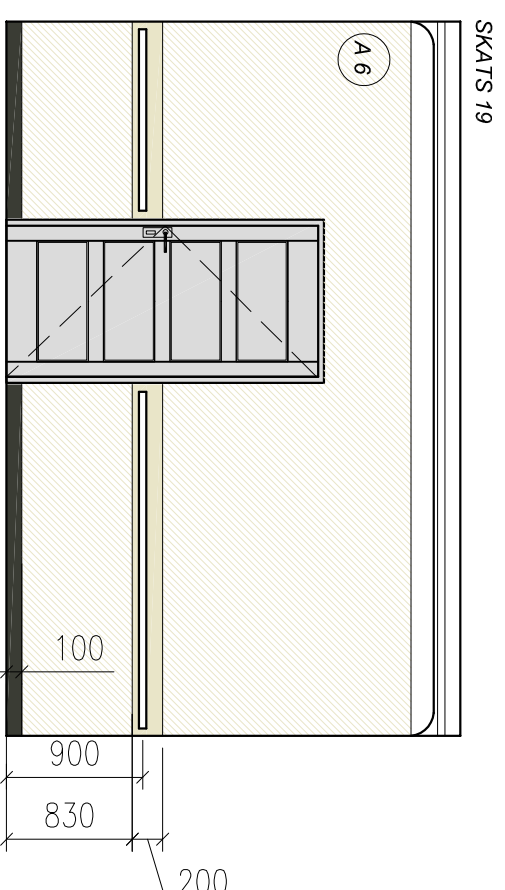
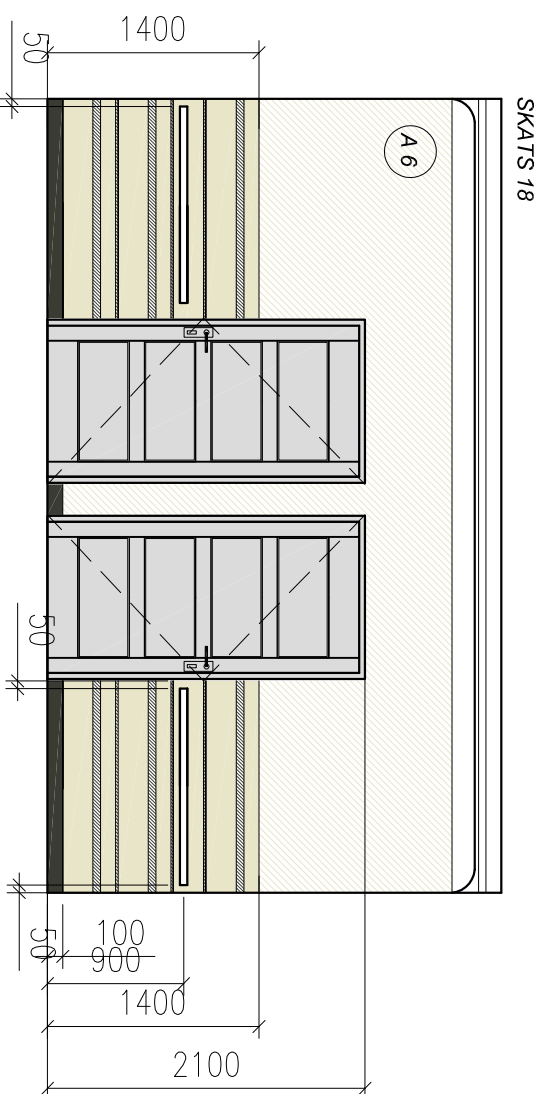
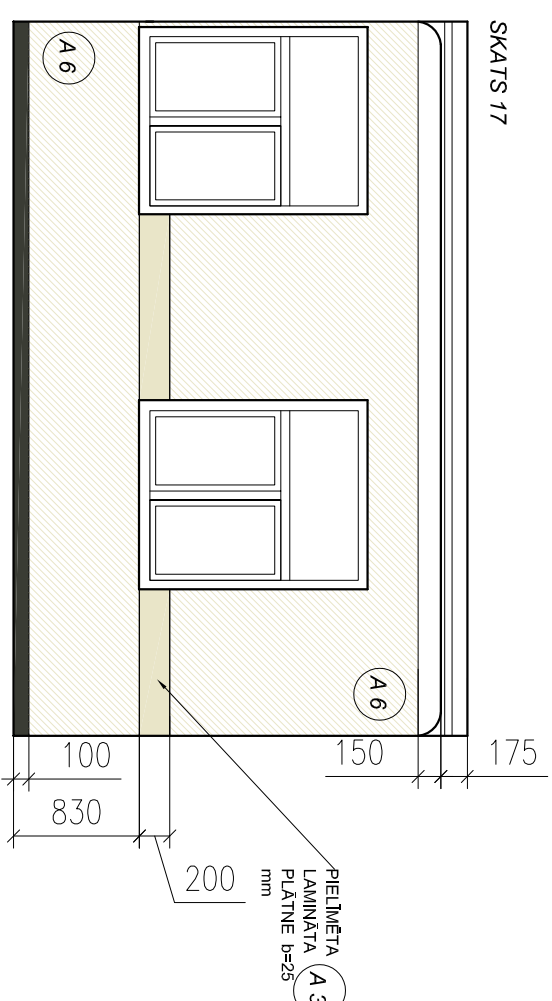
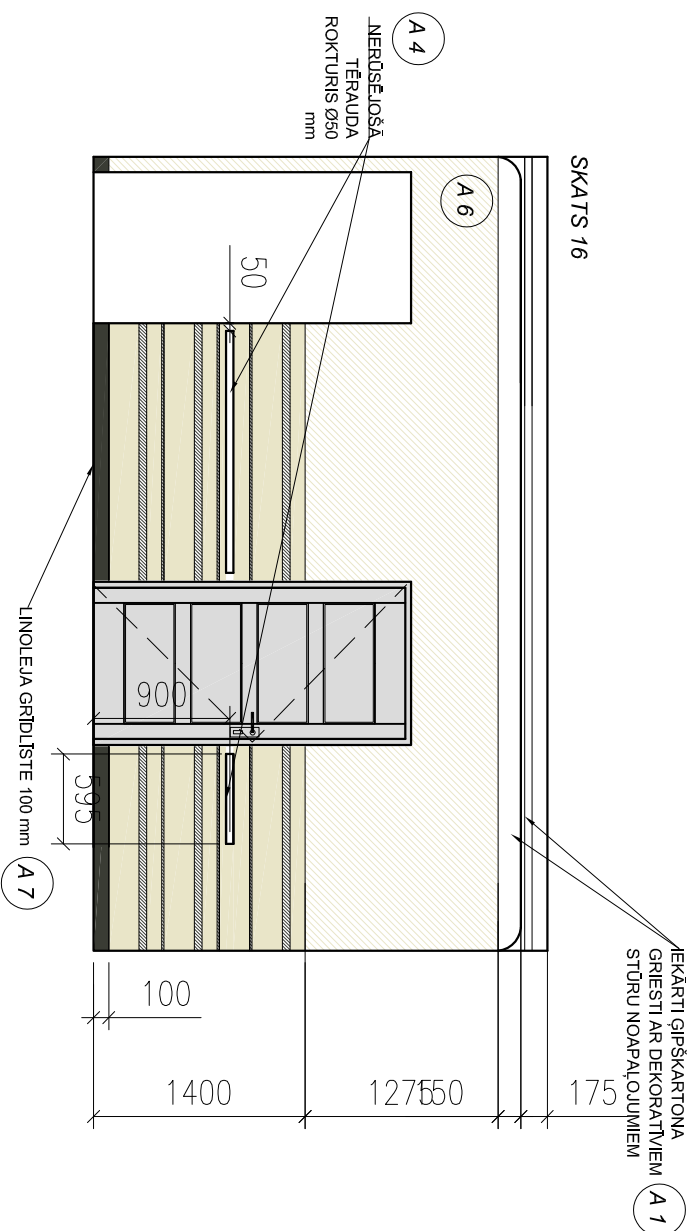
PASŪTĪTĀJS	KANDAVAS NOVADA DOME	BPDV	B. BEKERE	ZĪMĒLUMS	TEĻPA Nr. 13
OBJEKTS	Polifrīnkas koplietošanas telpu pārbūve	ARHITEKTS	B. BEKERE	MĒROGS	1:50
ADRESE	Lielā ielā 24, Kandava, Kandavas novads			STADIJA	LAPA
PASŪTĪTĀJNIS	01/2017	ARHITEKTE BAIBA BEKERE		MĒROGS	AR-9
		T. 2 9 1 2 9 1 4 8, mob. Bekere@inbox.lv		DATUMS:	



PIEZĪMĒS:

1. ESĒŠIE ČUGUNA RADIATORU-DEMONTĒT, IZTĪRĪT, ATREMONTĒT, ATJAUNOT KRĀSOJUMU UN UZSTĀDĪT ATPAKAĻI;
2. ESĒŠOS APKURES CAURUĻVADUS ATTĪRĪT NO VEČĀ KRĀSOJUMA, PĀRRĀSOT SIENAS TONĪ;
3. MATERIĀĻU PAŽŪTĀJU IZVĒLE IR TĪKAI INFORMĀTĪVA, MATERIĀĻUS BŪVĒ DRĪKST IZVĒLETĒIES ANALOGUS PIEDAVĀTĀJIEM, IZVĒLI SASKAŅŅŅOT AR AUTORUZRAUGU!
4. PIRMS GALTĒGĀS KRĀSU TŅŅU IZVĒLES, KRĀSU UN MATERIĀĻU PARĀUGUS SASKAŅŅŅOT AR AUTORUZRAUGU, VAJADZĪBAS GADĪJUMĀ TŅŅUS VAR MAINĪT.
5. PIRMS MATERIĀĻU IEGĀDES PĀRLIECĪNĀTĪES PAR FAKSTĪSĪKO APJŅOMU

PASŅŅŅTĀJĀS	KANDĀVĀS NOVĀDA DOME		BPDV	B. BEĶERE	ZĪMĒĻŅUMS
OBJEKTS	Polifunkcijas koplietošanas telpu pārbūve		ARHITEKTS	B. BEĶERE	TELPA Nr. 20 TELPA Nr. 26
ADRESE	Lielā ielā 24, Kandava, Kandavas novads				MĒROGS 1:50
PASŅŅŅTĀJĀS	01/2017	ARHITEKTE BAIBA BEĶERE		STĀDIJA	LĀPA
		T. 2 9 1 2 9 1 4 8, mob. Debens@inbox.lv		MĒROGS	AR-10
				DATUMS:	LĀPAS

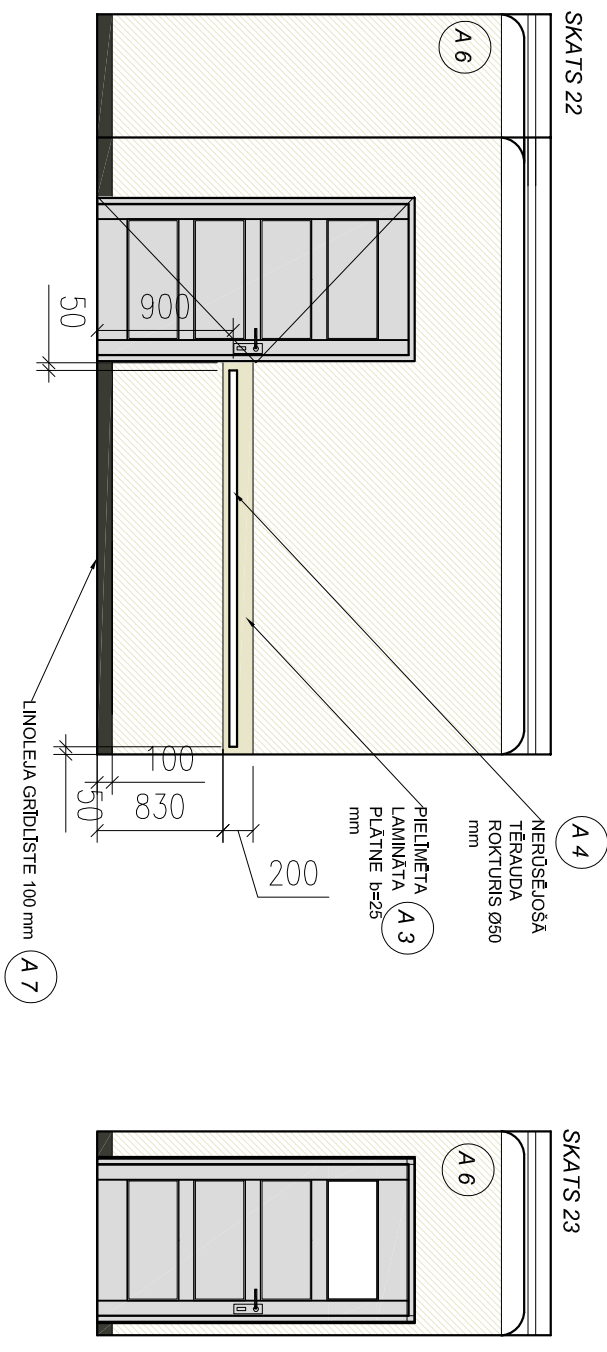
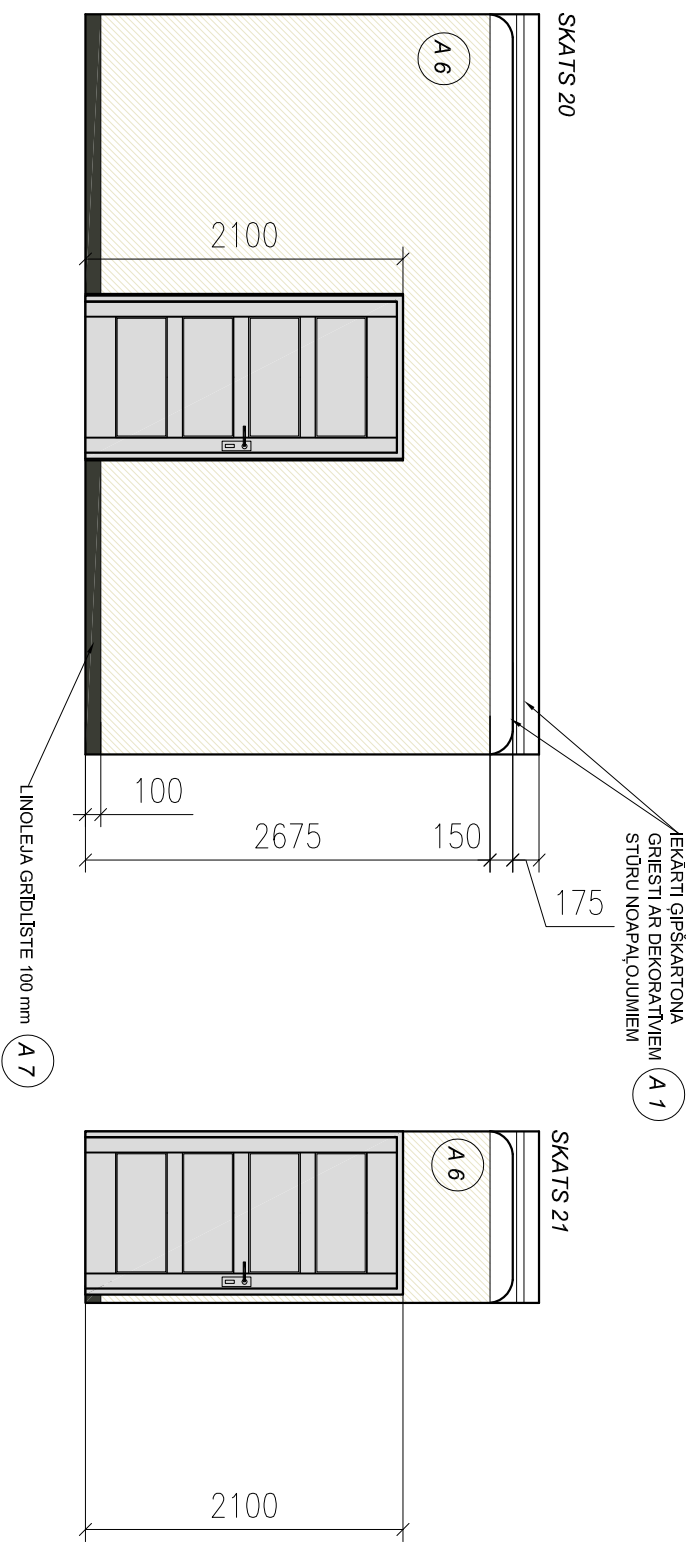


APZ.	APRAKSTS	TONIS/PARAUGS
A1	IEKĀRTI ĢIPŠKARTONA GRIESTI AR DEKORATĪVĒM STŪRU NOAPĀĻOJUMIEM	MATĒTŠ/ BALĪS
A2	KRĀSOTA SIEMAS PLAKNE (TUMŠI SARKANS)	NCS S 6030-R20B
A3	PIELMĒTA LAMINĒTA KOKSKAIDU PLĀTNE b=25 mm	Pleķdērs Oak Eko vai analogs
A4	NERUSEĻOŠĀ TĒRAUDA ROKTURIS Ø50 mm	MATĒTA VIRSMA
A5	LINOĻEJA GRĪDLISTE (PLUM) 100 mm <i>FORBO surestēp original ; 171282 dragon, vai analogs, kas nodrošina visas materiāla tehniskās un estētiskās īpašības</i>	
A6	KRĀSOTA SIEMAS PLAKNE (GAISS)	NCS 1104-Y23R
A7	LINOĻEJA GRĪDLISTE (DRAGON) 100 mm <i>FORBO surestēp original ; 171282 dragon, vai analogs, kas nodrošina visas materiāla tehniskās un estētiskās īpašības</i>	
A8	KRĀSOTA SIEMAS PLAKNE (TUMŠI ZAŅŠ)	NCS S 8005-G80Y
A9	SIEMAS EPOKSIDA - POLIMĒRA APDARE	Gaišs - toni saskaņot ar autorizāciju pēc razdžija pārbaudēm

PIEZĪMĒS:

1. ESOŠĪE ČUGUNA RADIATORU, DEMONTĒT, IZTRĪT, ATREMONTĒT, ATJAUNOT KRĀSOJUMU UN UZSTĀDĪT ATPAKAĻ.
2. ESOŠOS APKURES CAURULVADUS ATTĪRĪT NO VECĀ KRĀSOJUMA, PĀRKĀRŠOT SIENAS TONĪ.
3. MATERIĀĻU RAŽOTĀJU IZVELE IR TĪKAI INFORMĀTĪVA. MATERIĀĻUS BŪVĒ DĪKSTĪ IZVEĻĒTĪES ANĻALOGUS PĪEDĀVĀTĀJIEM, IZVEĻĪ SĀSKĀŅOJOT AR AUTORUZRAUGU !
4. PĪRMS GALĪGĀS KRĀSU TONU IZVEĻĒS, KRĀSU UN MATERIĀĻU PARĀUGUS SĀSKĀŅOJOT AR AUTORUZRAUGU. VAJADZĪBAS GĀDĪJUMĀ TONUŠ VĀR MAINĪT, SĀSKĀŅOJOT AR AUTORUZRAUGU UN PASŪTĪTĀJU.
5. PĪRMS MATERIĀĻU IEGĀDES PĀRĻIECINĀTĪES PĀR FAKSTĪSKO APJOMU

PASŪTĪTĀJS	KĀNDĀVĀS NOVĀDA DOME	BPDV	B. BEĶERE	ZĪMĒĻUMS	TEĻPA Nr. 27
OBJEKTS	Polifrikas koplietošanas telpu pārbūve	ARHITEKTS	B. BEĶERE	MĒROGS	1:50
ADRESE	Līča iela 24, Kandava, Kandavas novads			STĀDIJA	LĀPA
PASŪTĪTĀJUMS	01/2017			MĒROGS	AR-11
		ARHITEKTE BAIBA BEĶERE		DATUMS:	
		T. 2 9 1 2 9 1 4 8, mob. Bekers@inbox.lv			



- PIEZĪMĒS:**
1. ESOŠĪE ČUGUNA RADIATORU-DEMONTĒT, IZTĪRĪT, ATREMONTĒT, ATJAUNOT KRĀSOJUMU UN UZSTĀDĪT ATPAKĀL;
 2. ESOŠOS APKŪRES CAURUĻVADUS ATTĪRĪT NO VEČĀ KRĀSOJUMA, PĀRKRĀSOT SIENAS TONI;
 3. MATERIĀĻU RAŽOTĀJU IZVEĻĒ IR TĪKAI INFORMĀTĪVA, MATERIĀĻUS BŪVĒ DRIKST IZVEĻĒTĪES ANALOGUS PIEDĀVĀTĀJIEM, IZVEĻI SASKAŅOJOT AR AUTORUZRAUGU !
 4. PIRMS GALĪGĀS KRĀSU TONU IZVEĻĒS, KRĀSU UN MATERIĀĻU PARĀUGUS SASKAŅOT AR AUTORUZRAUGU. VAJADZĪBAS GADĪJUMĀ TONUŠS VAR MAINĪT, SASKAŅOJOT AR AUTORUZRAUGU UN PASŪTĪTĀJU;
 5. PIRMS MATERIĀĻU IEGĀDES PĀRLIECINĀTĪES PAR FAKTISKO APJOMU

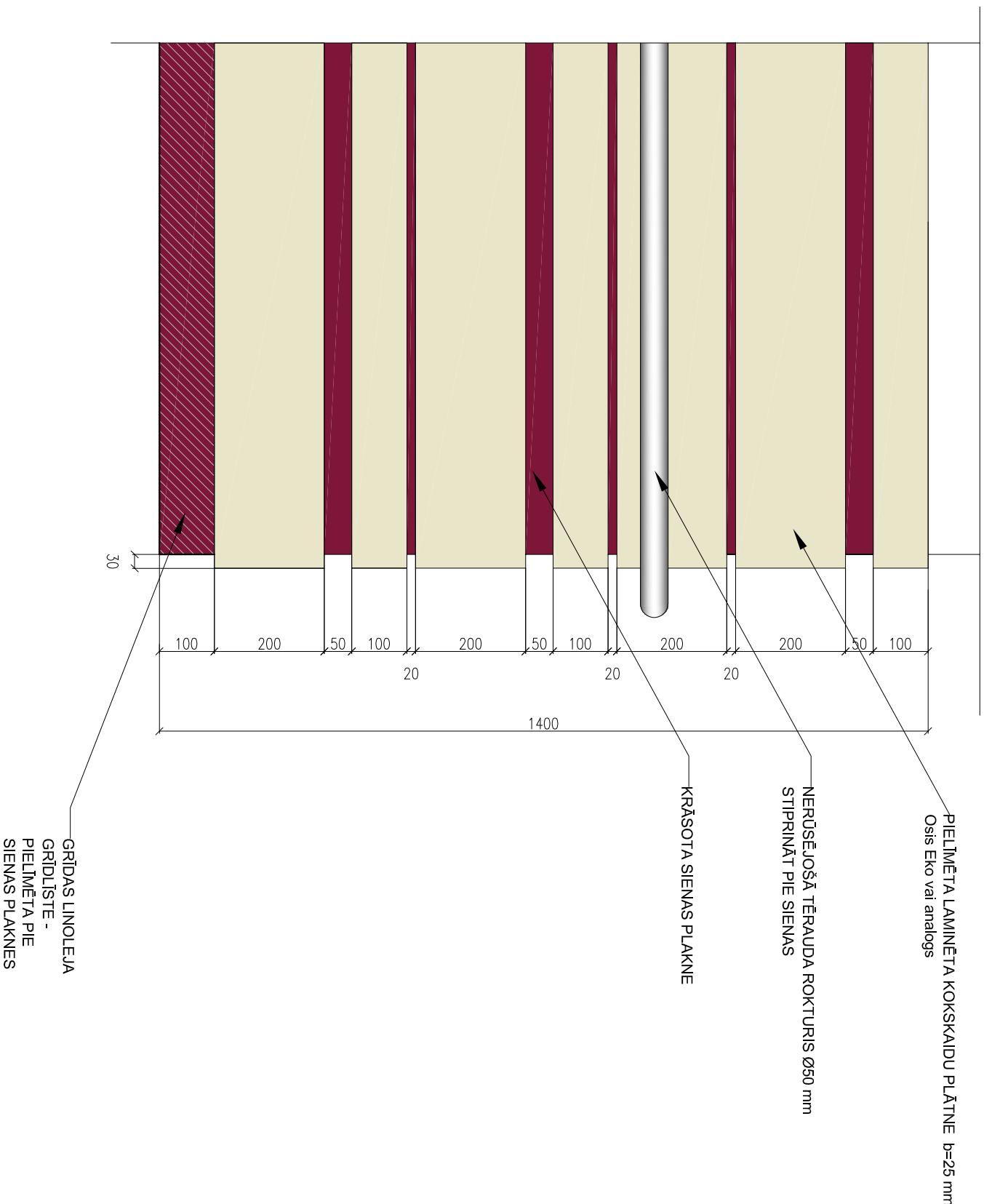
APDARES MATERIĀĻU SPECIFIKĀCIJA

APZ.	APRAKSTS	TONIS/PARAUGS
(A1)	EĶĀRTI ĢIPSĶARTONA ĢRIESTI AR DEKORATĪVIEM STŪRU NOAPĀĻOJUMIEM	MATĒTS/ BALTS
(A2)	KRĀSOTA SIENAS PLĀKNE (TUMŠI SARKANS)	NCS S 6030-R20B
(A3)	PIELĪMĒTA LAMINĒTA KOKSKĀIDU PLĀTNE b=25 mm	Peldierer Oaks Eko vai analogs
(A4)	NERŪSĒJOŠĀ TĒRAUDA ROKTURIS Ø50 mm	MATĒTĀ VIRSMA
(A5)	LINOLEĪJA ĢRĪDLISTE (PLUM) 100 mm <i>F0980 surestēp original ; 171602 plum vai analogs, kas nodrošina visas materiāla tehniskās un estētiskās īpašības</i>	
(A6)	KRĀSOTA SIENAS PLĀKNE (GAISS)	NCS 1104-Y23R
(A7)	LINOLEĪJA ĢRĪDLISTE (DRAGON) 100 mm <i>F0980 surestēp original ; 171282 dragon, vai analogs, kas nodrošina visas materiāla tehniskās un estētiskās īpašības</i>	
(A8)	KRĀSOTA SIENAS PLĀKNE (TUMŠI ZAŅŠ)	NCS S 8005-G80Y
(A9)	SIENAS EPOKSIDA - POLIMĒRA APDARE	Gaišs - toni saskaņot ar autoruzraugu pēc razotāja pārbaudēm

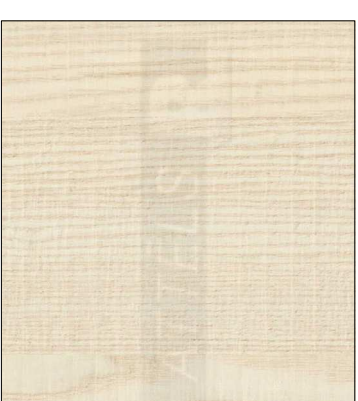
PASŪTĪTĀJS	KANDAVAS NOVADA DOME	BPDV		ZĪMĒLUMS	TEĻPA Nr. 33		
OBJEKTS	Polifrikas koplietošanas telpu pārbūve	ARHITEKTS	B. BEĶERE		MĒROGS	1:50	
ADRESE	Līča iela 24, Kandava, Kandavas novads				STADIJA	LAPA	LAPAS
PASŪTĪTĀJMS	01/2017	ARHITEKTE BAIBA BEĶERE			MĒROGS	AR-12	
					DATUMS:		

T. 2 9 1 2 9 1 4 8, mob. Bekere@ibok.lv

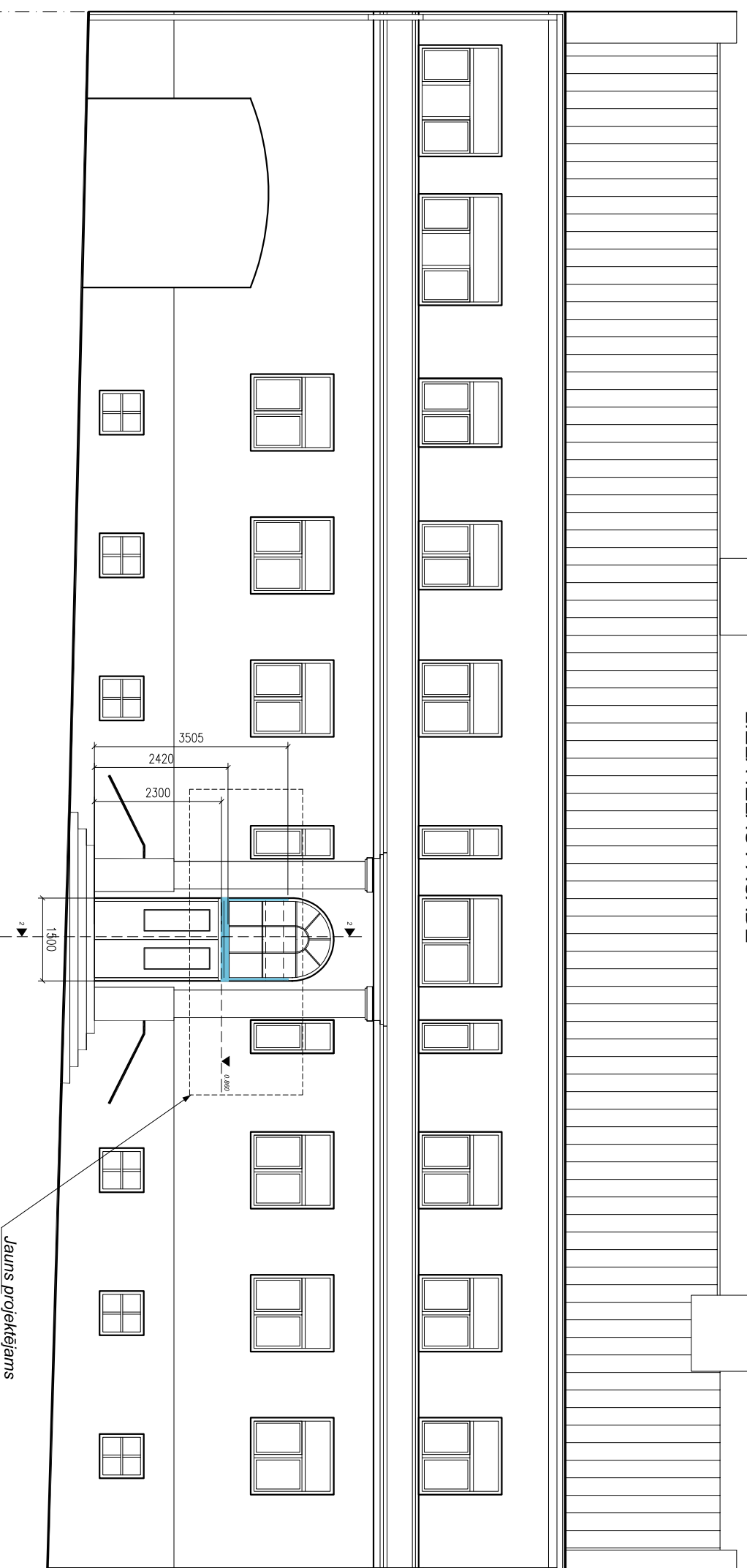
SIENU APDARES RISINĀJUMS



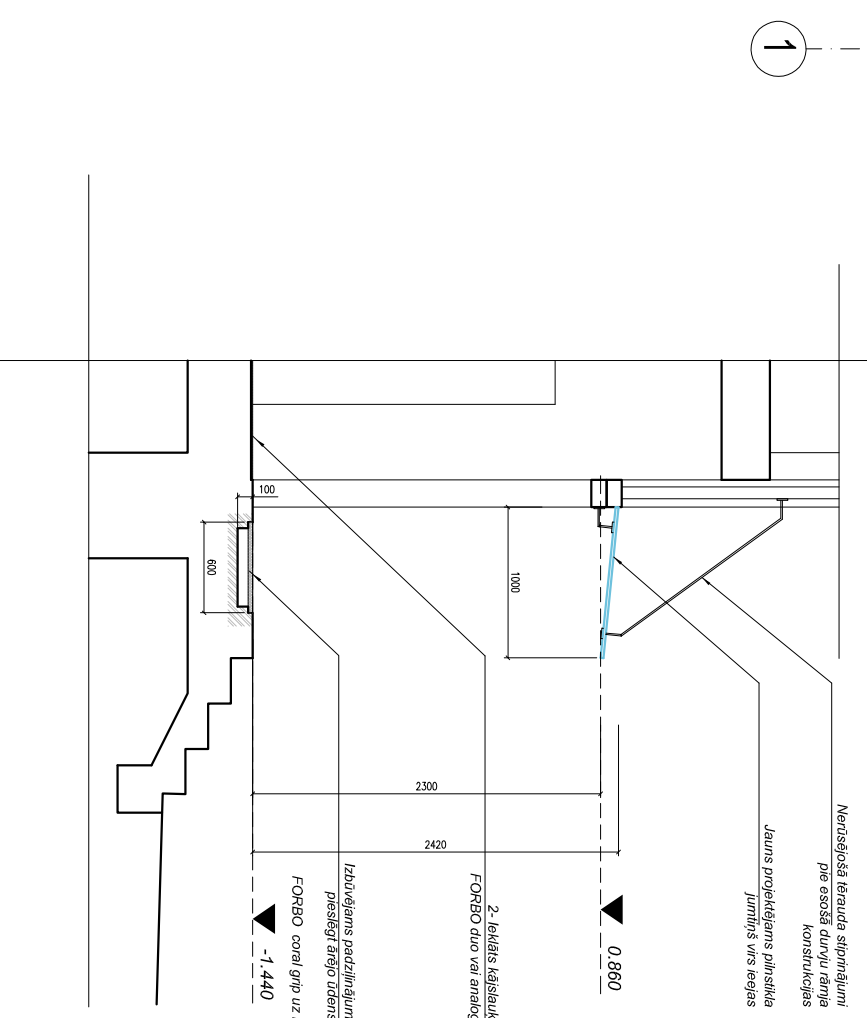
MATERIĀLA PARAUGS



PASOTTĀUS	KANDAVAS NOVADA DOME	BPDV	B. BEKERE	ZĪMĒJUMS
OBJEKTS	Polifīnikas koplietošanas telpu pārbūve	ARHITEKTS	B. BEKERE	SIENU APDARES RISINĀJUMS
ADRESE	Līča iela 24, Kandava, Kandavas novads			MĒROGS 1:10
PASOTTĀJUMS	01/2017	ARHITEKTE BAIBA BEKERE		STADIJA LAPA LAPAS
		T. 2 9 1 2 9 1 4 8, mob. Bekere@inbox.lv		MĒROGS AR-14
				DATUMS:



GRIEZUMS 2 - 2

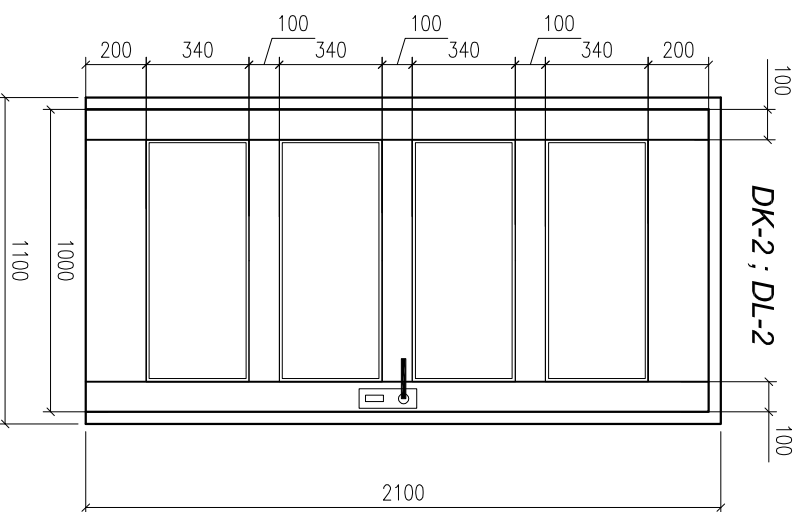


1

2

Nenošņotā ierāde stiprinājumi
 pie esošaj durvju rāmja
 konstrukcijas
 Jauns projektējams pilnsistēma
 jumtiņš virs ieejas
 0.860
 2. lēkātis kājstāvis
 FORBO dūva vai analogs
 1000
 2300
 2420
 100
 600
 Izbuveļams padziļinājums esošā kāpņu laukumā,
 piesiegtā ārējā udeņa novadsēšanai. 1. lēkātis
 ārējais kājstāvis
 FORBO cietai grīdai uz melnā režģa vai analogs
 -1.440

PASOTĪTAUS	KANDAVAS NOVADA DOME		BPDV	B. BEKERE	ZĪMĒLUMS
OBJEKTS	Polifunkcijas koplietošanas telpu pārīve		ARHITEKTS	B. BEKERE	LIELĀS IELAS FAŠĀDE
ADRESE	Lielā ielā 24, Kandava, Kandavas novads				MĒROGS 1:100
PASOTĪTĀUS	01/2017		ARHITEKTE BAIBA BEKERE		STADIJA LAPA LAPAS
			T. 2 9 1 2 9 1 4 8, mob. Bekere@inbox.lv		MĒROGS AR-15
			DATUMS:		

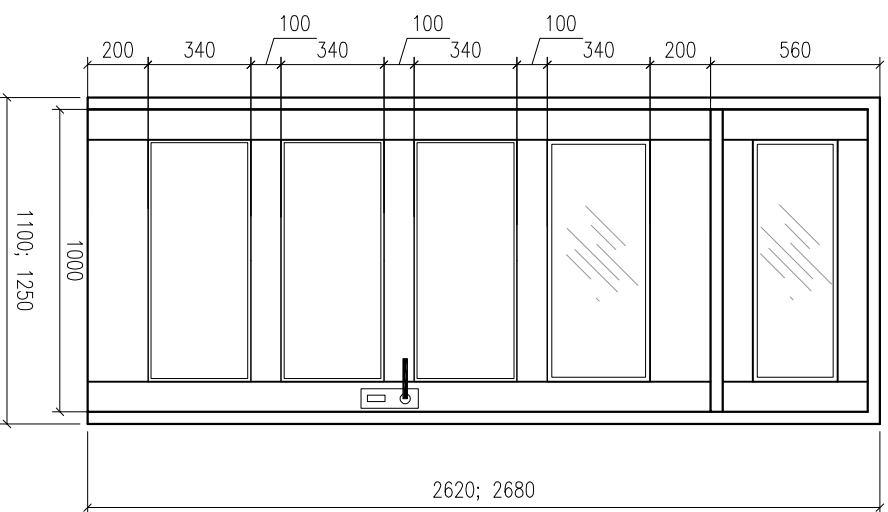


DURVIS D-2	SKAITS 12 GAB.
ALIAS IZMĒRS* - ĀRĒJAIS	1100 mm x 2100 mm PRECIZĒT OBJEKTĀ
RĀMJA KONSTRUKCIJA	MASIVAS PILDINDURVIS/ MATERIALĀLS PRIEDE
TONIS	SEDZOŠS KRĀSOJUMS- GAISI PELEKS NCS 3701-R74B

PIEZĪMES

1. Pirms durvju izgatavošanas ailu obligāti pārņemt.
2. Durvju bloku izgatavot pēc razotāja izstrādātas tehnoloģijas.
3. Durvju ieliksšana iepriekš iztaisnotās un apmestās ailās. Atstāpe starp durvju kārbu un aili līdz 5 mm.
4. Durvju rokturs/ furnitūra - Materiāls - nerūsējošais tērauds. Furnitūras klase - 3 - paredzēta sabiedriskām telpām ar lielu stodzi. Izvēlētai sēdzenei ir speciāls mehānisms ar fiksatoru, kas novērš roktura bīvkusību. Sēdzamas durvis.
5. Furnitūras galīgo izvēli saskaņot ar autoizraugur.
6. Durvis būtu jā veid bez sliekšņa.

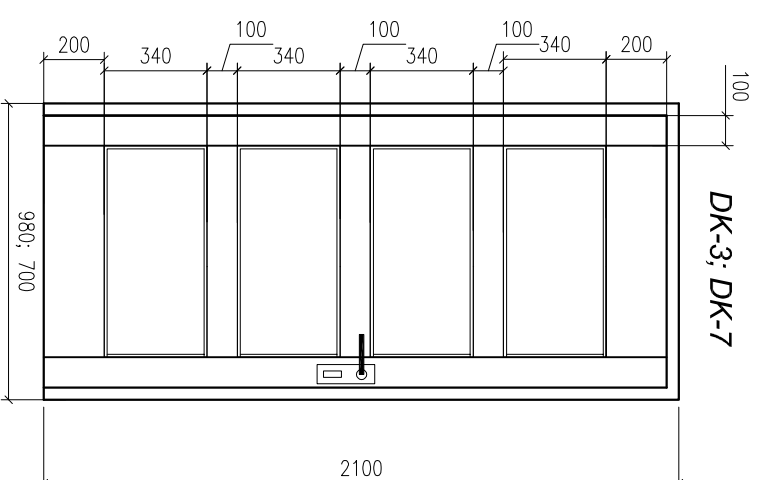
DK-1; DL-5



DURVIS D-1	SKAITS 1 GAB.
DURVIS D-5	SKAITS 1 GAB.
ALIAS IZMĒRS* - ĀRĒJAIS	1100; 1250 mm x 2620; 2680 mm PRECIZĒT OBJEKTĀ
RĀMJA KONSTRUKCIJA	MASIVAS PILDINDURVIS/ MATERIALĀLS PRIEDE AR STIKLUJUMU
TONIS	SEDZOŠS KRĀSOJUMS- GAISI PELEKS NCS 3701-R74B

PIEZĪMES

1. Pirms durvju izgatavošanas ailu obligāti pārņemt.
2. Durvju bloku izgatavot pēc razotāja izstrādātas tehnoloģijas.
3. Durvju ieliksšana iepriekš iztaisnotās un apmestās ailās. Atstāpe starp durvju kārbu un aili līdz 5 mm.
4. Durvju rokturs/ furnitūra - Materiāls - nerūsējošais tērauds. Furnitūras klase - 3 - paredzēta sabiedriskām telpām ar lielu stodzi. Izvēlētai sēdzenei ir speciāls mehānisms ar fiksatoru, kas novērš roktura bīvkusību. Sēdzamas durvis.
5. Furnitūras galīgo izvēli saskaņot ar autoizraugur.
6. Durvis būtu jā veid bez sliekšņa.

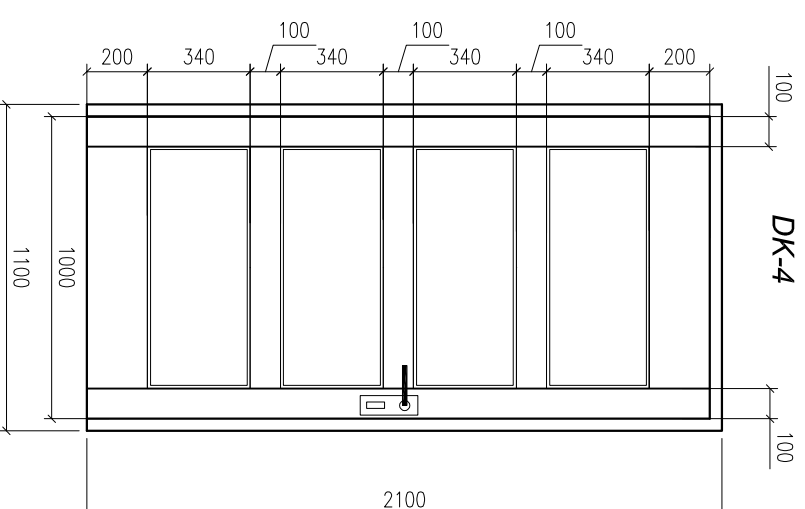


DURVIS D-3	SKAITS 1 GAB.
DURVIS D-7	SKAITS 1 GAB.
ALIAS IZMĒRS* - ĀRĒJAIS	980; 700 mm x 2100 mm PRECIZĒT OBJEKTĀ
RĀMJA KONSTRUKCIJA	MASIVAS PILDINDURVIS/ MATERIALĀLS PRIEDE
TONIS	SEDZOŠS KRĀSOJUMS- GAISI PELEKS NCS 3701-R74B

PIEZĪMES

1. Pirms durvju izgatavošanas ailu obligāti pārņemt.
2. Durvju bloku izgatavot pēc razotāja izstrādātas tehnoloģijas.
3. Durvju ieliksšana iepriekš iztaisnotās un apmestās ailās. Atstāpe starp durvju kārbu un aili līdz 5 mm.
4. Durvju rokturs/ furnitūra - Materiāls - nerūsējošais tērauds. Furnitūras klase - 3 - paredzēta sabiedriskām telpām ar lielu stodzi. Izvēlētai sēdzenei ir speciāls mehānisms ar fiksatoru, kas novērš roktura bīvkusību. Sēdzamas durvis.
5. Furnitūras galīgo izvēli saskaņot ar autoizraugur.
6. Durvis būtu jā veid bez sliekšņa.

DK-4

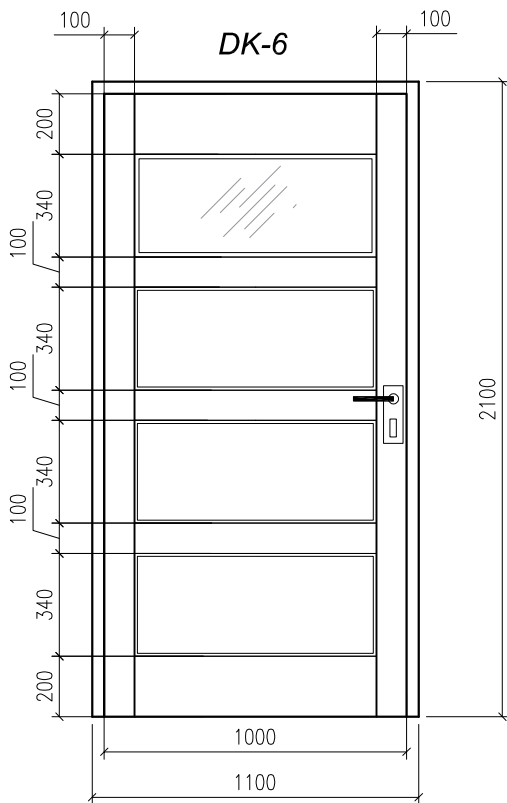


DURVIS D-4	SKAITS 1 GAB.
ALIAS IZMĒRS* - ĀRĒJAIS	1100 mm x 2100 mm PRECIZĒT OBJEKTĀ
RĀMJA KONSTRUKCIJA	MASIVAS PILDINDURVIS/ MATERIALĀLS PRIEDE
TONIS	SEDZOŠS KRĀSOJUMS- GAISI PELEKS NCS 3701-R74B

PIEZĪMES

1. RADIĀCIJAS DROŠA DURVJU KONSTRUKCIJA.
2. Pirms durvju izgatavošanas ailu obligāti pārņemt.
3. Durvju bloku izgatavot pēc razotāja izstrādātas tehnoloģijas.
4. Durvju ieliksšana iepriekš iztaisnotās un apmestās ailās. Atstāpe starp durvju kārbu un aili līdz 5 mm.
5. Durvju rokturs/ furnitūra - Materiāls - nerūsējošais tērauds. Furnitūras klase - 3 - paredzēta sabiedriskām telpām ar lielu stodzi. Izvēlētai sēdzenei ir speciāls mehānisms ar fiksatoru, kas novērš roktura bīvkusību. Sēdzamas durvis.
6. Furnitūras galīgo izvēli saskaņot ar autoizraugur.
7. Durvis aprīkot ar brīvdīgūma zīmēm.
8. Durvis būtu jā veid bez sliekšņa.

PASOTTĀLS	KANDAVAS NOVADA DOME	BPDV	B. BEKERE	ZMĒLUMS	IEKŠDURVJU SPECIFIKĀCIJA		
OBJEKTS	Polifīnikas koplietošanas telpu pārbūve	ARHITEKTS	B. BEKERE	MĒROGS	STADIJA	LAPA	LAPAS
ADRESE	Lielā ielā 24, Kandava, Kandavas novads				MĒROGS	AR-17	
PASOTTĀLUMS	01/2017	ARHITEKTE BAIBA BEKERE			DATUMS:		
		T. 2 9 1 2 9 1 4 8. mob. Bekere@ihok.lv					

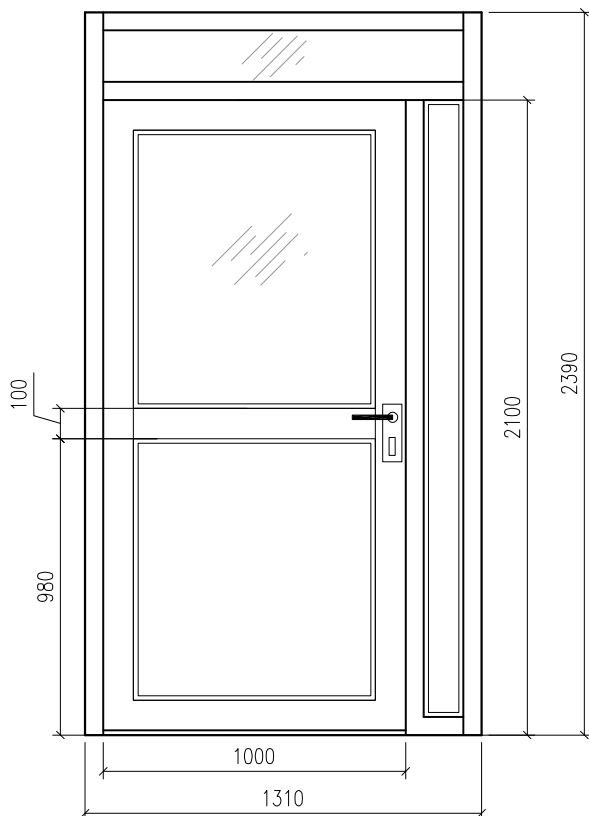


DURVIS D-6	SKAITS 2 GAB.
AILAS IZMĒRS* - ĀRĒJAIS	1100 mm x 2100 mm PRECIZĒT OBJEKTĀ
RĀMJA KONSTRUKCIJA	MASĪVAS PILDINDURVIS/ MATERIĀLS PRIEDE AR STIKLOJUMU
TONIS	SEDZOŠS KRĀSOJUMS- GAIŠI PELEKS NCS 3701-R74B

PIEZĪMES

1. Pirms durvju izgatavošanas ailu obligāti pārmērit;
2. Durvju bloku izgatavot pēc ražotāja izstrādātas tehnoloģijas;
3. Durvju ielikšana iepriekš iztaisnotās un apmetās ailās. Atstarpe starp durvju kārbu un aili līdz 5 mm;
4. Durvju rokturis/ furnitūra - Materiāls - nerūsējošais tērauds. Furnitūras klase - 3 - paredzēta sabiedriskām telpām ar lielu slodzi. Izvēlētai slēdzenei ir speciāls mehānisms ar fiksatoru, kas novērs roktura brīvkustību. Slēdzamas durvis.
5. Furnitūras galīgo izvēli saskaņot ar autoruzraugu;
6. Durvis iebūvēt bez sliekšņa.

DL-8



DURVIS D-8	SKAITS 1 GAB.
AILAS IZMĒRS* - ĀRĒJAIS	1310 mm x 2390 mm PRECIZĒT OBJEKTĀ
RĀMJA KONSTRUKCIJA	PVC RĀMJA KONSTRUKCIJAS ĀRDURVIS AR STIKLOJUMU
TONIS	BALTAS - NO ĀRPUSES NCS 3701-R74B - NO TELPAS PUSES

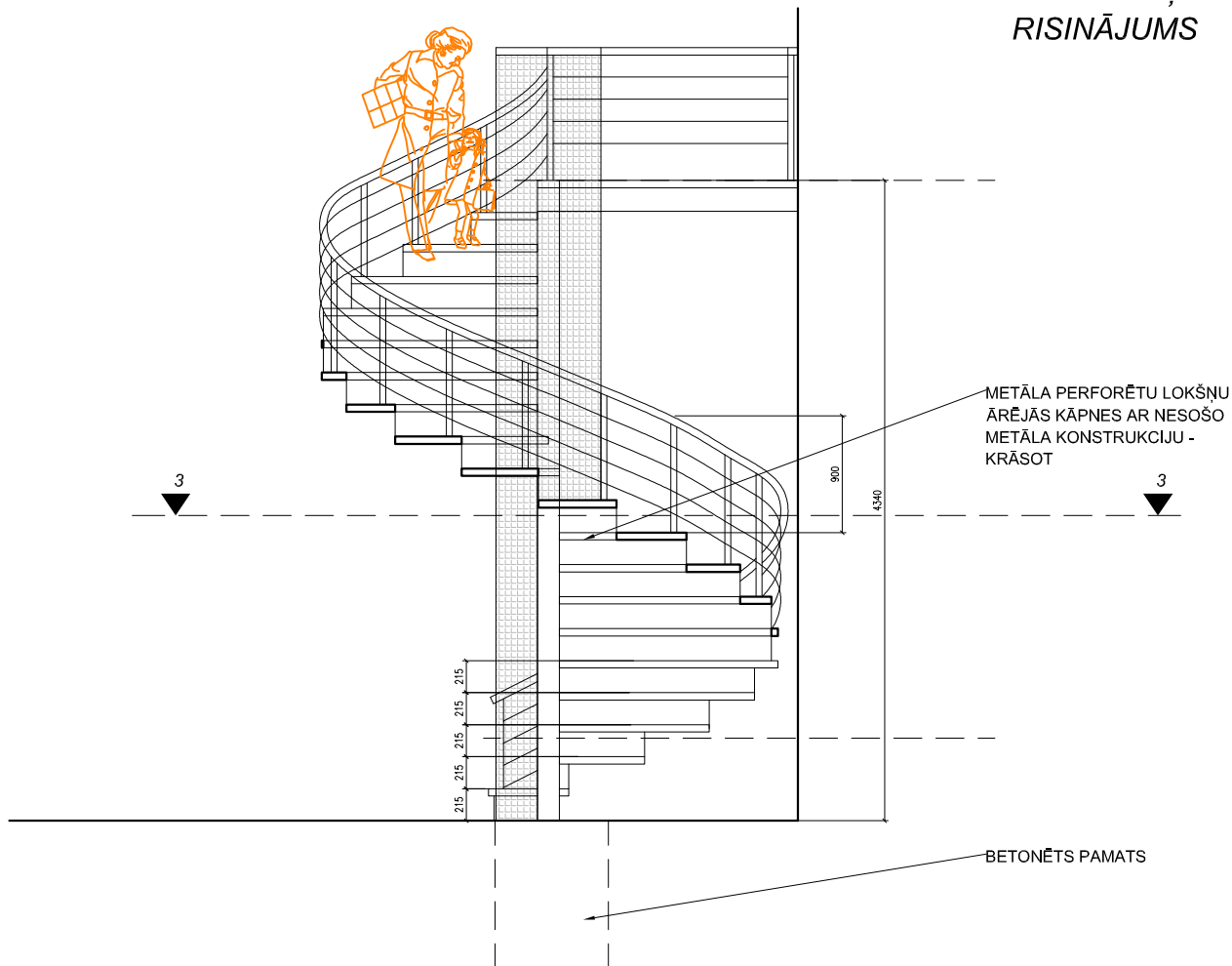
PIEZĪMES

1. Pirms durvju izgatavošanas ailu obligāti pārmērit;
2. Durvju bloku izgatavot pēc ražotāja izstrādātas tehnoloģijas;
3. Durvju ielikšana iepriekš iztaisnotās un apmetās ailās. Atstarpe starp durvju kārbu un aili līdz 5 mm;
4. Durvju rokturis/ furnitūra - Slēdzamas durvis.
5. Furnitūras galīgo izvēli saskaņot ar autoruzraugu;
6. Durvis iebūvēt bez sliekšņa.

PASŪTĪTĀJS	KANDAVAS NOVADA DOME	BPDV	B.BEĶERE			ZĪMĒJUMS		
OBJEKTS	Poliklīnikas koplietošanas telpu pārbūve	ARHITEKTS	B.BEĶERE			IEKŠDURVJU SPECIFIKĀCIJA		
ADRESE	Lielā iela 24, Kandava, Kandavas novads					MĒROGS		
PASŪTĪJUMS	01/2017	ARHITEKTE BAIBA BEĶERE T. 2 9 1 2 9 1 4 8, rob_bekers@inbox.lv				STADIJA	LAPA	LAPAS
						MĒROGS	AR-18	
						DATUMS:		

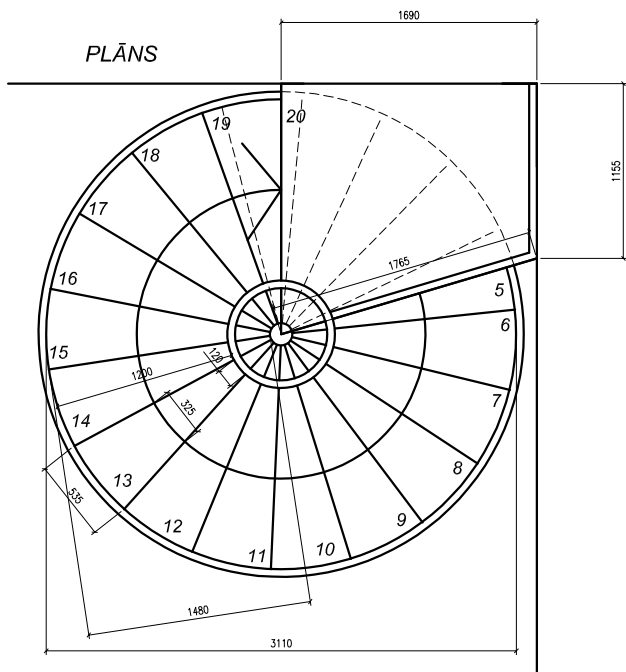
PRETSKATS

EVAKUĀCIJAS KĀPŅU PRINCIPIĀLS
RISINĀJUMS

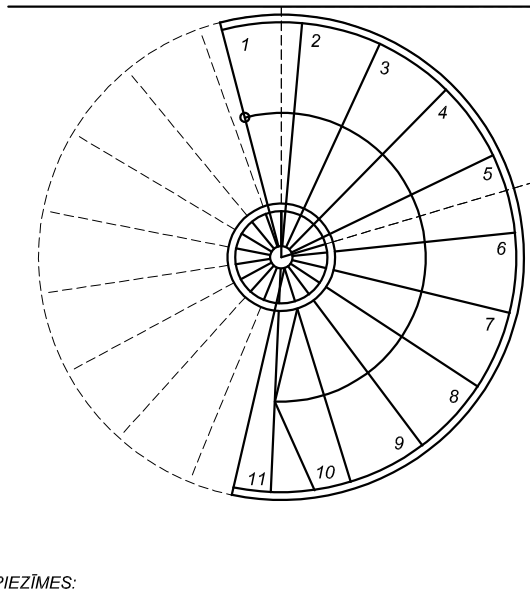


BETONĒTS PAMATS

PLĀNS



GRIEZUMS 3 - 3



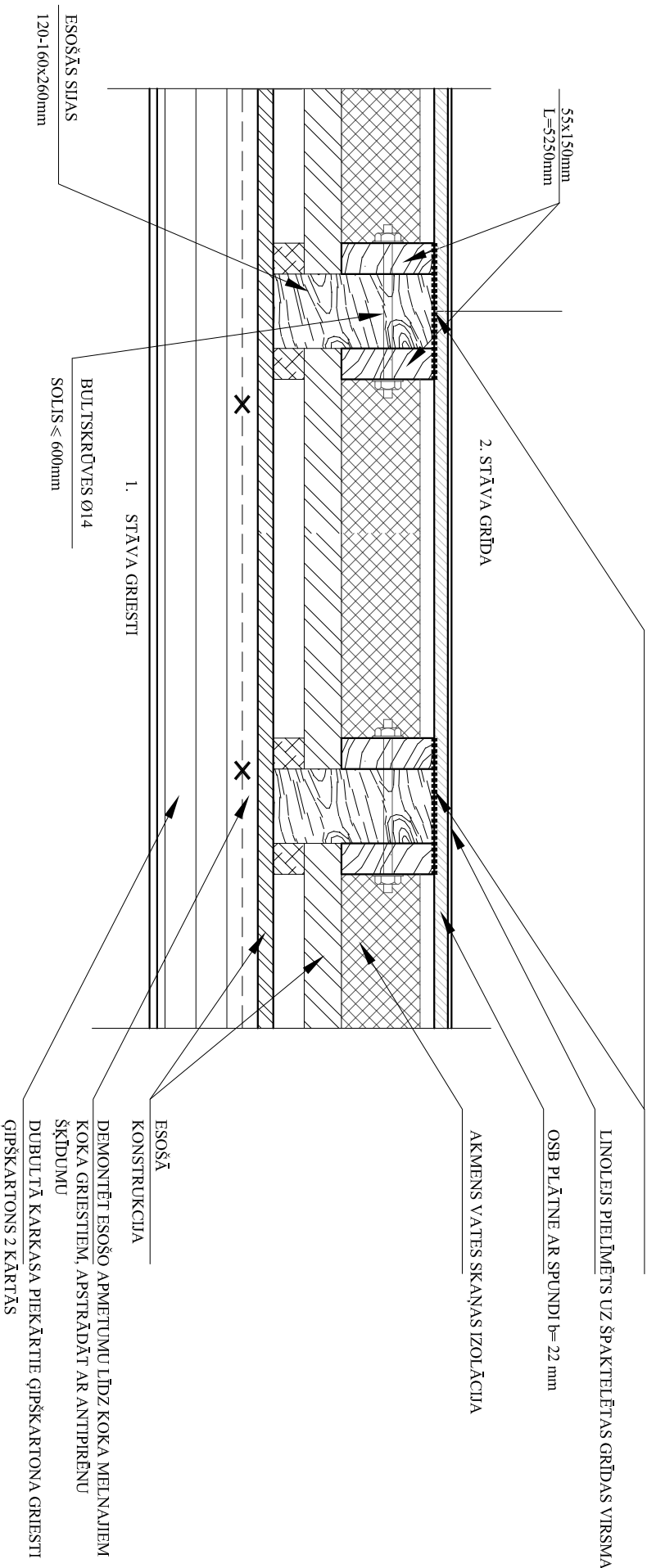
PIEZĪMES:

1. Pirms kāpņu izgatavošanas, ražotājam jāizstrādā MKD sadaļa, risinājumus saskaņot ar autoruzraugu;

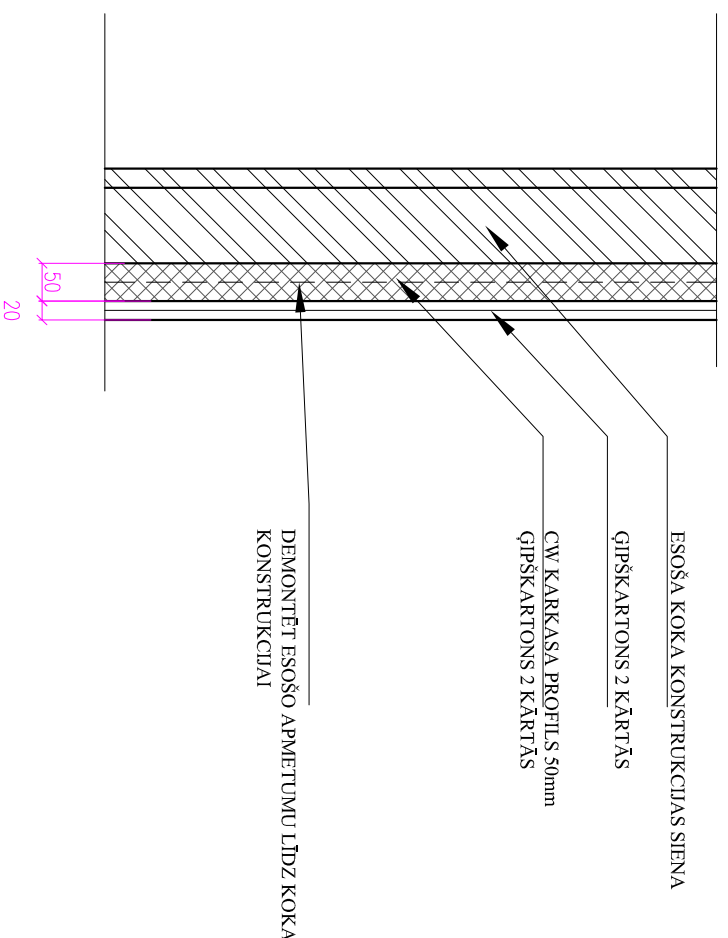
PASŪTĪTĀJS	KANDAVAS NOVADA DOME	BPDV	B.BEĶERE		ZĪMĒJUMS	EVAKUĀCIJAS KĀPŅU PRINCIPIĀLS RISINĀJUMS		
OBJEKTS	Poliklīnikas koplietošanas telpu pārbūve	ARHITEKTS	B.BEĶERE		MĒROGS	1:50		
ADRESE	Lielā iela 24, Kandava, Kandavas novads	ARHITEKTE BAIBA BEĶERE T. 2 9 1 2 9 1 4 8, rob_bekers@inbox.lv			STADIJA	LAPA	LAPAS	
PASŪTĪJUMS	01/2017				MĒROGS	AR-16		
					DATUMS:			

PĀRSEGUMA STĪPRINĀJUMA MEZGLIS, M1:10

SYL LINE (Ražots no gumijas granulām un šķiedrām) - Skanens izolācijas materiāls, ISOLGOMMA S5 (5 mm) vai analogs



KOKA IEKŠSIENAS/ STARPSIENAS APDARES RISINĀJUMS, M1:10



PASŪTĪTAUS	KANDAVAS NOVADA DOME	BPDV	B. BEĶERE	ZĪMĒLUMS
OBJEKTS	Polifīnikas koplietošanas telpu pārūve	ARHITEKTS	B. BEĶERE	KONSTRUKTĪVIE MEZGLI MĒROGS 1:10
ADRESE	Lielā ielā 24, Kandava, Kandavas novads			
PASŪTĪTĀJUMS	01/2017	ARHITEKTE BAIBA BEĶERE		STADIJA LAPA LAPAS
		T. 2 9 1 2 9 1 4 8, mob. Bekere@ihok.lv		MĒROGS AR-19
				DATUMS:

APDARES DARBU TABULA

Telpas Nr. Planā	Telpas Nosaukums	SIENAS		GRIESTI		GRĪDA	
		Darbs	Apjoms	Darbs	Apjoms	Darbs	Apjoms
1	VĒLTVĒRIS	Esošā sienu apdares apmetuma demontāža līdz sienas konstrukcijai	7.5 m2	Esošā giestu apdares apmetuma demontāža līdz giestu konstrukcijai	2.5 m2	Grietas virsmas izlīdzināšana līdz 2 cm no esošā grīdas slāņa, kājstauka iebūvēšana visā telpas platībā	2.5 m2
		Sienas apmešana, gruntēšana, špaktelēšana, krāsošana	7.5 m2	Griestu apmešana, gruntēšana, špaktelēšana, krāsošana	2.5 m2		
		Esošā sienu apdares apmetuma demontāža līdz sienas konstrukcijai	8.7 m2	Esošā giestu - kāpņu laida atīrīšana no krāsojuma	4.4 m2	Esošo kāpņu pakāpienu remonts - atjaunot pakāpunu ģeometriju	3.2 m2
		Sienas apmešana, gruntēšana, špaktelēšana, krāsošana		Griestu / kāpņu laida krāsošana		Esošo kāpņu pakāpienu pārklājums ar epoksīda/polimēru parklājumu	4.8 m2
2	KĀPNES	- krāsojums - balsts/matēts	0.9 m2	- krāsojums - balsts/matēts	4.4 m2	Kājstauka iebūvēšana	
		- krāsojums - NCS 1104-Y23R	7 m2				
		- epoksīda /polimēra parklājums	0.8 m2				
3	PRIEKŠTELPA	Esošā sienu apdares apmetuma demontāža līdz sienas konstrukcijai	61.33 m2	Esošā giestu apdares apmetuma demontāža līdz giestu konstrukcijai	22.80 m2	Esošā grīdas seguma demontāža	22.80 m2
		- Mūra sienu apmešana, gruntēšana, špaktelēšana, krāsošana		Piakārto 2 kārtu ģipskartona giestu izbūve uz dubulitā metāla karkasa, špaktelēšana, krāsošana, ar sīturī noapaļojumiem			
		- Koka sienu apdares ar ģipskartona apdari uz metāla karkasa gruntēšana, špaktelēšana, krāsošana	42.47 m2	- krāsojums - balsts/matēts	22.80 m2	Grietas virskārtas izlīdzināšana ar pašizlīdzinošo sastāvu	22.80 m2
		sienu dekoratīvā apdares, roktura - margas izbūve - skatīt rasējumos				Linoleja ieklāšana ar uzlocītām linoleja malām - grīdīstēm	22.80 m2

PIEZĪMES:

- 1) Demontēt esošo elektroinstalāciju un apgaismes ķermeņus un izbūvēt atbilstoši šī projekta EL sadalībai;
- 2) Visiem pielietotajiem apdares materiāliem ir jābūt pieejamiem vietējā tirgū un tie nedrīkst būt izņemti no apgrozības vai tiem ir nepieciešamas rezerves;
- 3) Apjomi ir doti bez cehniecības uzrēķina;
- 4) Apdares darbu tabulu skatīt kopā ar grafiskajiem rasējumiem.

APDARES DARBU TABULA

Telpas Nr. Planā	Telpas Nosaukums	SIENAS		GRIESTI		GRĪDA	
		Darbs	Apjoms	Darbs	Apjoms	Darbs	Apjoms
13	GAITENIS	Esošā sienu apdares apmetuma demontāža līdz sienas konstrukcijai	25.8 m2	Esošā giestu apdares apmetuma demontāža līdz giestu konstrukcijai	5.2 m2	Esošā grīdas seguma demontāža	5.2 m2
		Sienas apmešana, gruntēšana, špaktelēšana, krāsošana	25.8 m2	Griestu apmešana, gruntēšana, špaktelēšana, krāsošana, ar sīturī noapaļojumiem	5.2 m2		
		sienu dekoratīvā apdares, roktura - margas izbūve - skatīt rasējumos		- krāsojums - balsts/matēts		Linoleja ieklāšana ar uzlocītām linoleja malām - grīdīstēm	5.2 m2
19	KĀPŅU TELPA	Esošā sienu apdares apmetuma demontāža līdz sienas konstrukcijai	47 m2	Esošā giestu apdares apmetuma demontāža līdz giestu konstrukcijai	12.4 m2	Esošo kāpņu pakāpienu remonts - atjaunot pakāpunu ģeometriju	12.4 m2
		Sienas apmešana, gruntēšana, špaktelēšana, krāsošana, - epoksīda /polimēra parklājums	47 m2	Griestu apmešana, gruntēšana, špaktelēšana, krāsošana, ar sīturī noapaļojumiem	12.4 m2	Esošo kāpņu pakāpienu pārklājums ar epoksīda/polimēru parklājumu	18.6 m2
		sienu dekoratīvā apdares, roktura - margas izbūve - skatīt rasējumos					
20	PRIEKŠTELPA	Esošā sienu apdares apmetuma demontāža līdz sienas konstrukcijai	46 m2	Esošā giestu apdares apmetuma demontāža līdz giestu konstrukcijai	18.4 m2	Esošā grīdas seguma demontāža līdz pārseguma slānim	18.4 m2
		- Mūra sienu apmešana, gruntēšana, špaktelēšana, krāsošana		Griestu apmešana, gruntēšana, špaktelēšana, krāsošana, ar sīturī noapaļojumiem			
		- Koka sienu apdares ar ģipskartona apdari uz metāla karkasa gruntēšana, špaktelēšana, krāsošana	41.3 m2		18.4 m2	Pārseguma izlīdzināšana, grīdas pamatnes (OSB 22mm) izbūve	18.4 m2
		sienu dekoratīvā apdares, roktura - margas izbūve - skatīt rasējumos				Linoleja ieklāšana ar uzlocītām linoleja malām - grīdīstēm	18.6m2

PASŪTĀJS		KANDAVAS NOVADA DOME		BPDV		B.BEKERE		ZĪMĒJUMS	
OBJEKTS		Poliklīnikas koplietošanas telpu pārbūve		ARHITEKTS		B.BEKERE		APDARES DARBU TABULA	
ADRESE		Lielā iela 24, Kandava, Kandavas novads						MĒROGS	
PASŪTĀJS		01/2017		ARHITEKTE BAIBA BEKERE		STADIJA		LAPA	
				T. 2 9 1 2 9 1 4 8, robebekere@inbox.lv		MĒROGS		AR-20	
						LAPAS			
						DATUMS			

APDARES DARBU TABULA

Telpas Nr. Plānā	Telpas nosaukums	SIENAS		GRIESTI		GRĪDA	
		Darbs	Apjoms	Darbs	Apjoms	Darbs	Apjoms
26	GAITENIS	Esošā sienu apdares apmetuma demontāža līdz sienas konstrukcijai	7.0 m2	Esošā giestu apdares apmetuma demontāža līdz giestu konstrukcijai	5.6 m2	Esošā grīdas seguma , grīdas pamatnes demontāža līdz pārseguma sijām	5.6 m2
		Sienas apmešana, gruntēšana, špaktelešana, krāsošana	7.0 m2	Giestu apmešana, gruntēšana, špaktelešana, krāsošana, ar stūru noapaļojumiem	5.6 m2	Pārseguma izlīmeņošana, grīdas pamatnes (OSB 22mm) izbūve	5.6 m2
		- Mūra sienu apmešana, gruntēšana, špaktelešana, krāsošana	3.5 m2			Linoleja ieklāšana ar uzlocītām linoleja malām - grīdlīstīm	5.8 m2
		- Koka sienu apdare ar ģipskartona apdari uz metāla karkasa gruntēšana, špaktelešana, krāsošana	3.5 m2				
27	UZGAIDĀMĀ TELPA	sienu dekoratīvā apdare, roktura - margas izbūve - skatīt rasējumos					
		Esošā sienu apdares apmetuma demontāža līdz sienas konstrukcijai	47.8 m2	Esošā giestu apdares apmetuma demontāža līdz giestu konstrukcijai	24.8 m2	Esošā grīdas seguma , grīdas pamatnes demontāža līdz pārseguma sijām	24.8 m2
		Sienas apmešana, gruntēšana, špaktelešana, krāsošana	47.8 m2	Giestu apmešana, gruntēšana, špaktelešana, krāsošana, ar stūru noapaļojumiem	24.8 m2	Pārseguma pastiprināšana, skat. BK sadaļu	24.8 m2
		- Mūra sienu apmešana, gruntēšana, špaktelešana, krāsošana	35.7 m2			Pārseguma izlīmeņošana, grīdas pamatnes (OSB 22mm) izbūve	24.8 m2
		- Koka sienu apdare ar ģipskartona apdari uz metāla karkasa gruntēšana, špaktelešana, krāsošana	12.1 m2			Linoleja ieklāšana ar uzlocītām linoleja malām - grīdlīstīm	25 m2
		sienu dekoratīvā apdare, roktura - margas izbūve - skatīt rasējumos					

PIEZĪMES:

- Demontēt esošo elektroinstalāciju un apgaismes ķermeņus un izbūvēt atbilstoši šī projekta EL sadaļai;
- Visiem pielietotajiem apdares materiāliem ir jābūt pieejamiem vietējā tirgū un tie nedrīkst būt izņemti no apgrozības vai tiem ir nepieciešamas rezerves;
- Apmi ir doti bez cehniecības uzrēķina;
- Apdares darbu tabulu skatīt kopā ar grafiskajiem rasējumiem.

APDARES DARBU TABULA

Telpas Nr. Plānā	Telpas nosaukums	SIENAS		GRIESTI		GRĪDA	
		Darbs	Apjoms	Darbs	Apjoms	Darbs	Apjoms
33	GAITENIS	Esošā sienu apdares apmetuma demontāža līdz sienas konstrukcijai	30.9 m2	Esošā giestu apdares apmetuma demontāža līdz giestu konstrukcijai	6.4 m2	Esošā grīdas seguma , grīdas pamatnes demontāža līdz pārseguma sijām	6.4 m2
		Sienas apmešana, gruntēšana, špaktelešana, krāsošana	30.9 m2	Giestu apmešana, gruntēšana, špaktelešana, ar stūru noapaļojumiem	6.4 m2	Pārseguma izlīmeņošana, grīdas pamatnes (OSB 22mm) izbūve	6.4 m2
		- Mūra sienu apmešana, gruntēšana, špaktelešana, krāsošana	17.81 m2			Linoleja ieklāšana ar uzlocītām linoleja malām - grīdlīstīm	6.6 m2
		- Koka sienu apdare ar ģipskartona apdari uz metāla karkasa gruntēšana, špaktelešana, krāsošana	13.09 m2				
		sienu dekoratīvā apdare, roktura - margas izbūve - skatīt rasējumos					

PASŪTĪTĀJS	KANDAVAS NOVADA DOME	BPDV	B.BEKERE	ZĪMĒJUMS		
OBJEKTS	Poliklīnikas kopleidošanas telpu pārbūve	ARHITEKTS	B.BEKERE	APDARES DARBU TABULA		
ADRESE	Lielā iela 24, Kandava, Kandavas novads			MĒROGS	STADIJA	LAPA
PASŪTĪTĀJS	01/2017	ARHITEKTE BAIBA BEKERE			MĒROGS	AR-21
		T. 2 9 1 2 9 1 4 8, roba_bekere@inbox.lv			DATUMS	